

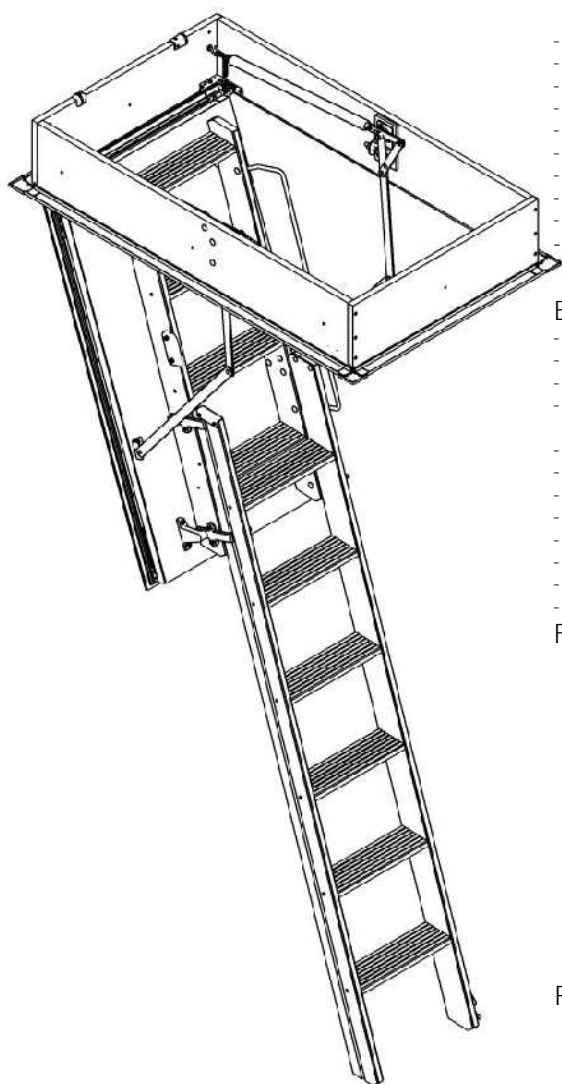
Einbauanleitung / Bedienungsanleitung

EN Installation manual
EN Operating instructions

FR Instructions de montage
FR Mode d'emploi

PL Instrukcja montażu
PL instrukcja obsługi

Bodentreppe Quadro 2
mit COL-Leiter



DE Hinweise/Sicherheitshinweise

- Jede Änderung des Produkts oder ein nicht zweckmäßiges Nutzen wie beschrieben, löscht automatisch die Gewährleistung
- Die allgemeinen Unfallverhütungsvorschriften beachten.
- Die Baustelle gegen herabfallende Teile sichern.
- Bauphysikalische Grundlagen wie Wärmedämmung und Feuchteschutz beachten.
- Der Einbau und Betrieb muss bei Normalklima erfolgen.
- Unbehandelte Holzteile schützen
- Waagrecht, trocken und nicht im Freien lagern
- Technische Änderungen vorbehalten.
- Verwenden Sie nur unveränderte Columbus Originalteile.
- F885-91739 Bodentreppe Quadro2C Beachten Sie Ihre landesspezifischen Bestimmungen.
- Erst nach kompletter Montage begehen

EN notes / safety notes

- Every modification of the product or a not appropriate use of the product leads to loss of warranty
- Please observe the safety regulations
- Please make sure that no parts can fall down.
- Please note the basics of building physics and in particular thermal insulation and protection against moisture
- The installation and the use must take place in a normal climate
- Please protect untreated wood
- Please store the stair horizontally and dry. Please do not store the stair outside
- Technical changes reserved
- Please use only COLUMBUS genuine parts and spare parts
- Please note national regulations
- Please install the stair completely before you use the stair

FR Instructions/instructions de sécurité

- o Chaque changement du produit ou utilisation détournée comme défini, supprime la garantie automatiquement
- o Respectez les instructions pour la prévention des accidents;
- o Sécurisez le chantier contre la chute des pièces.
- o Respectez les principes de la physique du bâtiment comme isolation thermique et protection contre l'humidité.
- o Le montage et le service doivent être réalisés à climat normal
- o Protégez les pièces en bois non traitées ;
 - o A conserver à l'horizontale, au sec et pas au dehors
- o Sous réserve de modifications techniques
- o Utilisez uniquement des pièces d'origine non modifiés.
- o Respectez les réglementations spécifiques de votre pays
- o Utiliser seulement après du montage complet

PL Tipps/ Informacje Bezpieczeństwa

- o Jakiegokolwiek samodzielne zmiany w produkcie lub niewskazane użytkowanie automatycznie anulują umowę gwarancyjną
- o Proszę przestrzegać ogólne zasady bezpieczeństwa;
- o Miejsce zabudowy proszę zabezpieczyć tak, aby żadna z części nie zsunęła się i nie spadła nikomu na głowę.
- o Proszę zwracać uwagę na podstawowe zasady/ przepisy budowlano-fizyczne dotyczące np: ocieplenia, wilgoci
- o Montaż i użytkowanie tylko w umiarkowanym klimacie
- o Niezabezpieczone części drewniane, pomalować lakierem
- o Produkt przechowywać poziomo w suchym, zamkniętym pomieszczeniu
- o Proszę zwracać uwagę na zmiany techniczne.
- o Proszę korzystać tylko z oryginalnych części Columbus
- o Proszę dostosowywać się do specyficznych zasad regionalnych
- o Produkt gotowy do użytku tylko po zakończonym montażu



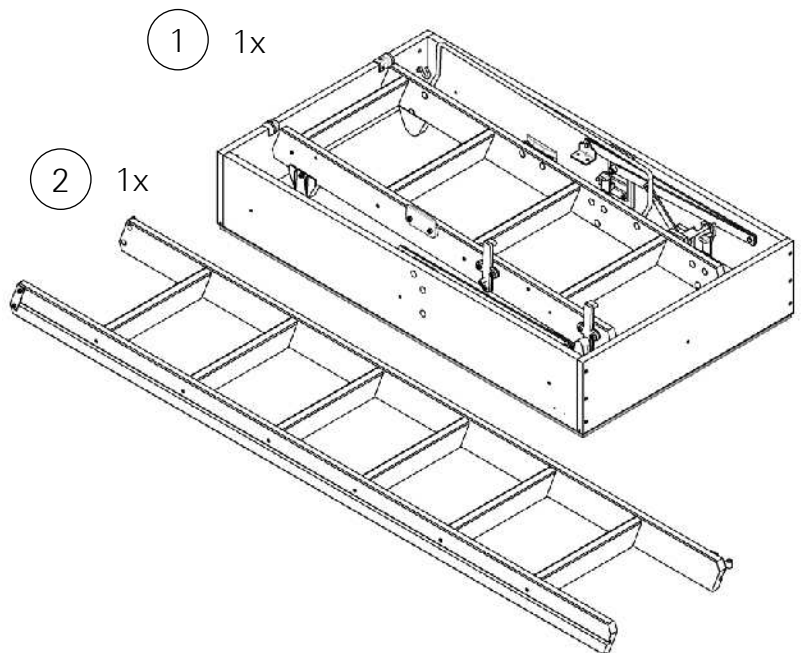
...2



...2



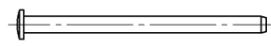
...12




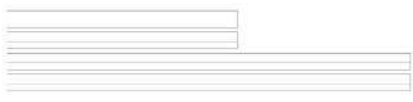
1 1x

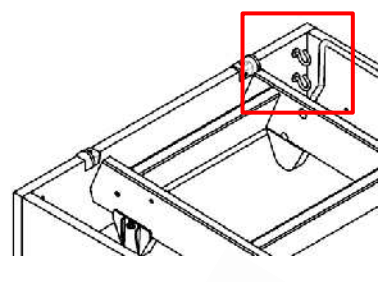
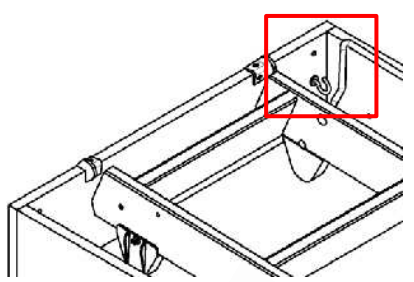
2 1x

5 1x  TX30

6 8x  7,5x92 TX30

7 1x 

8 




3 2x 

4 2x 

3 4x 

4 4x 

9 4x 

10 4x  6x45°



Ø 6 (Ø6,5)

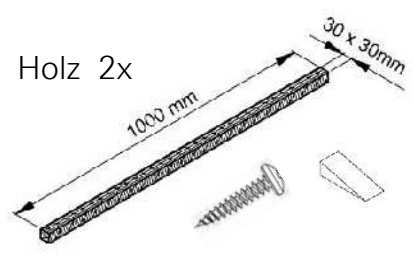


TX 30



SW17

Holz 2x



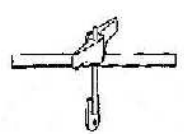
4,5x70

4x

4x

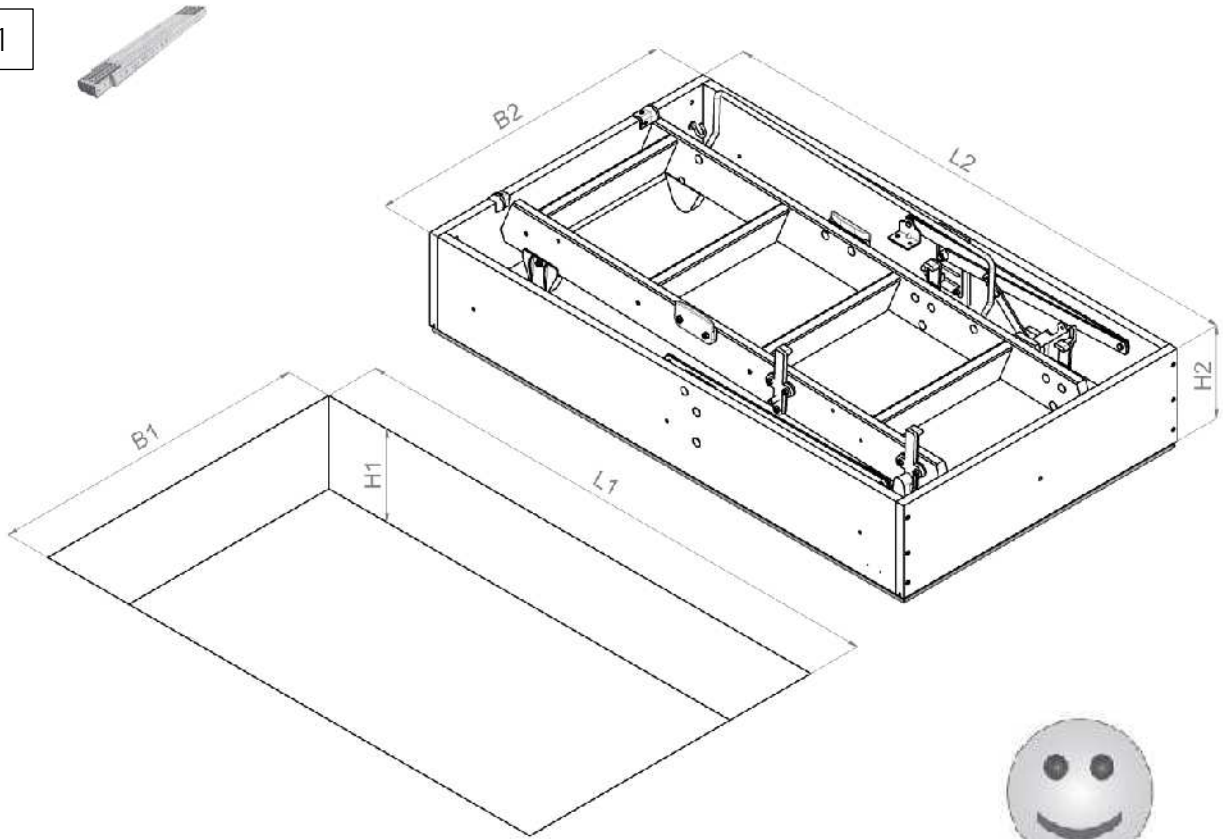
oder / or

Columbus
C169-60897





1



2

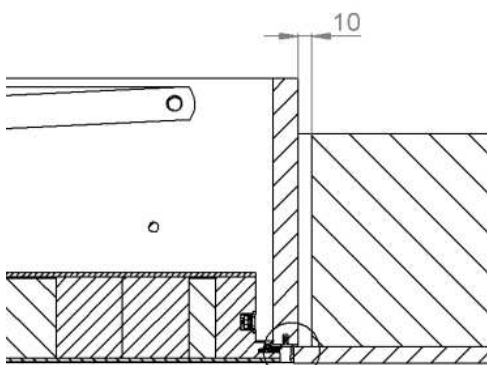
$L1 - L2 = 20\text{mm}$
 $B1 - B2 = 20\text{mm}$



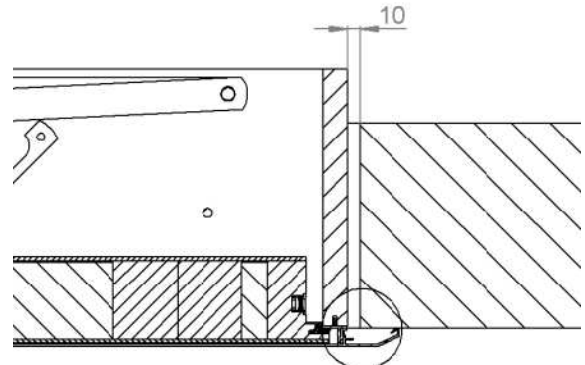
Montagemöglichkeit / mounting possibility

bündig mit Decke / flush with ceiling

0



mit Abdeckleisten / with cover strips



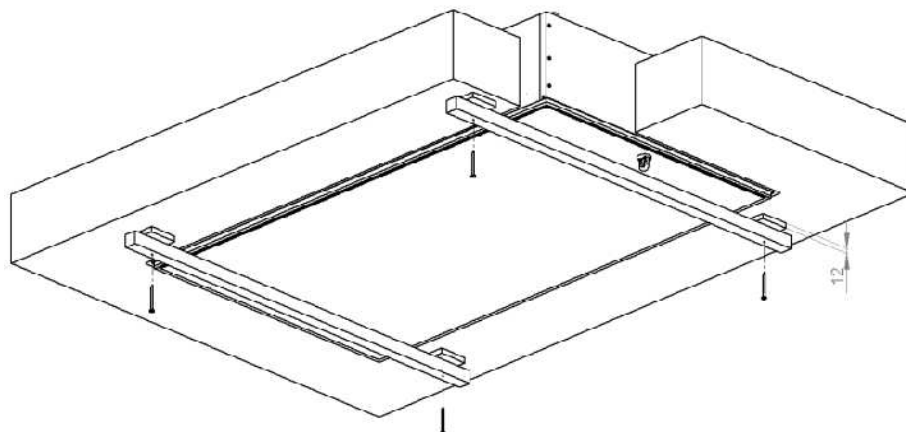


3



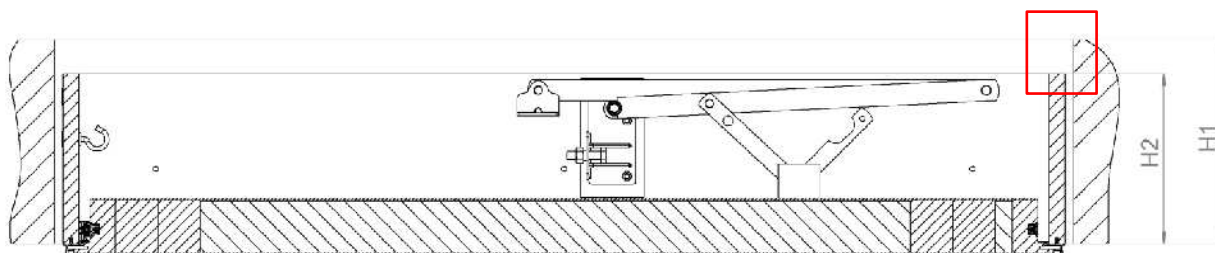
3 verschiedene Montagemöglichkeiten / 3 different mounting possibilities

1

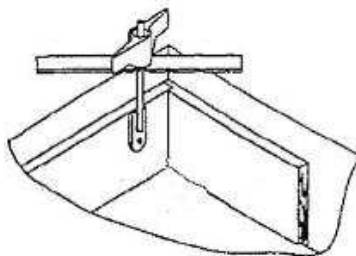


2

$H1 > H2$



=

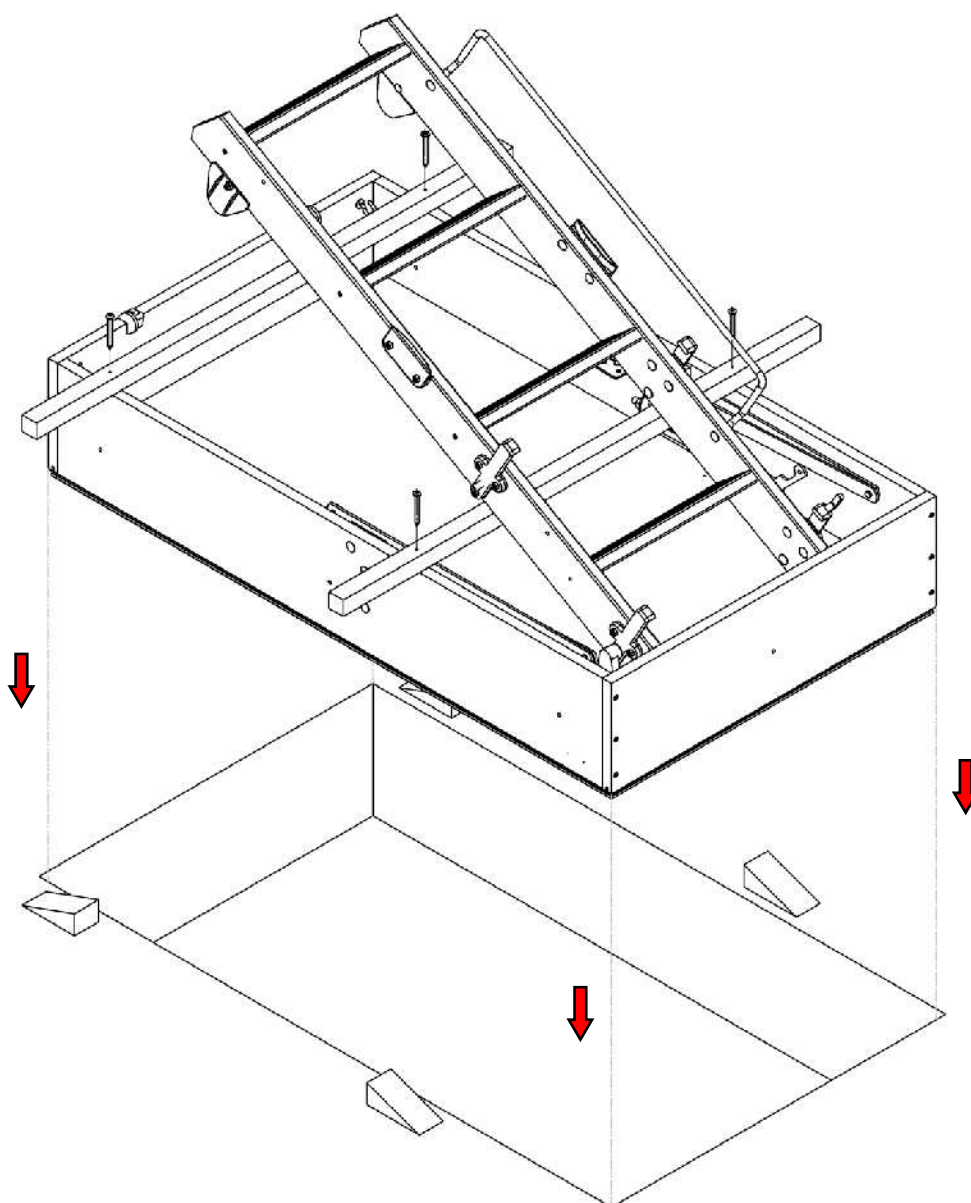
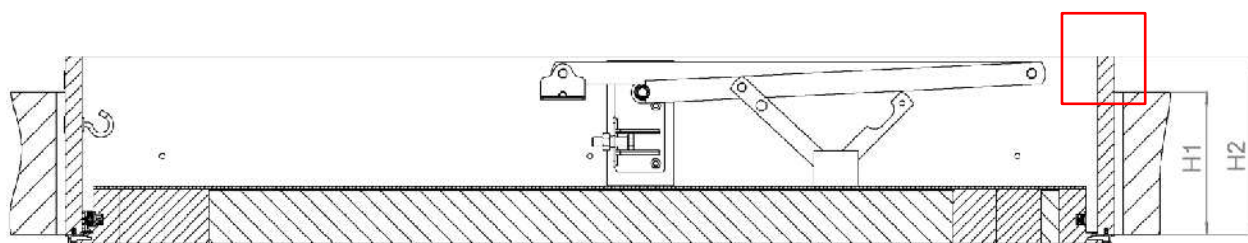


Columbus
C169-60897



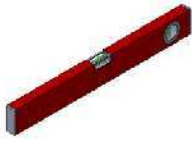
3

$H1 < H2$





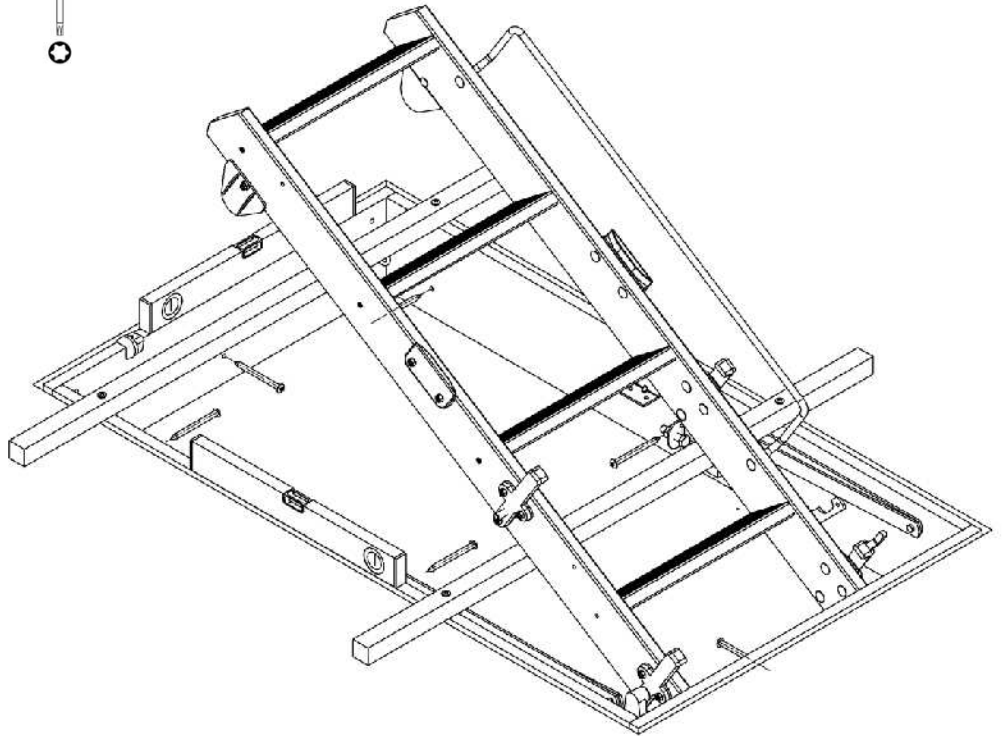
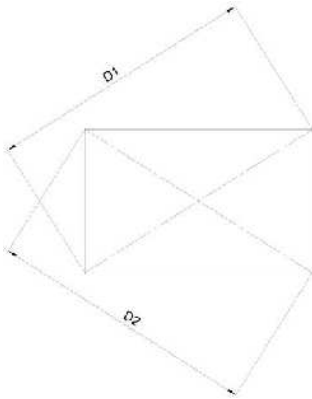
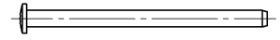
4



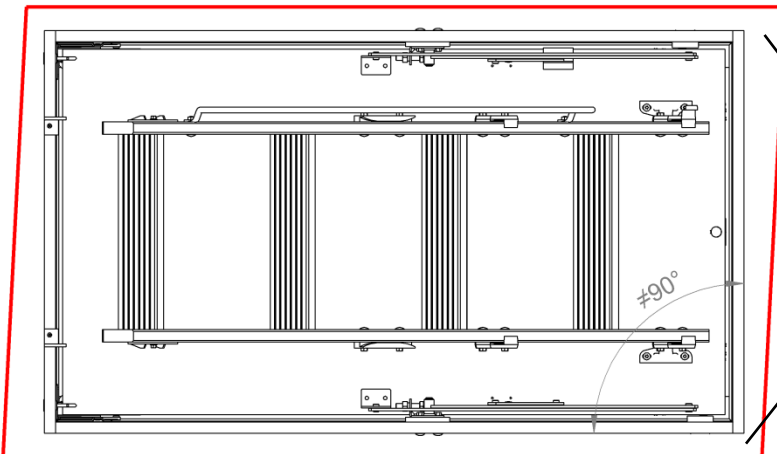
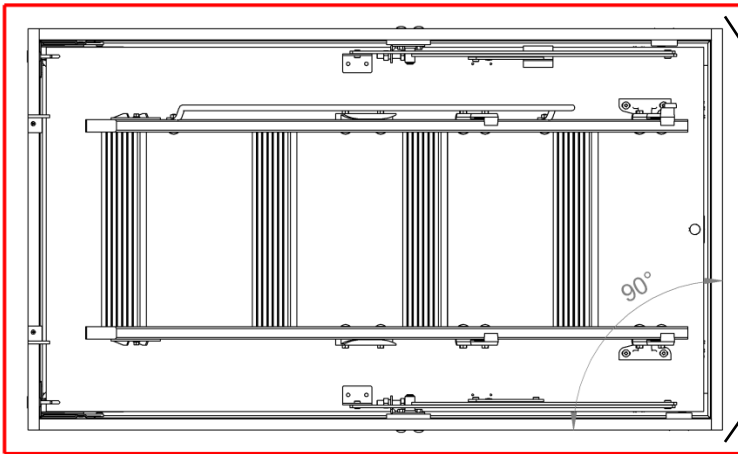
5 1x TX30



6 8x 7,5x92; TX30

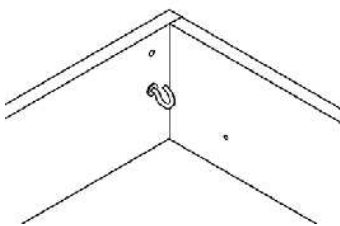
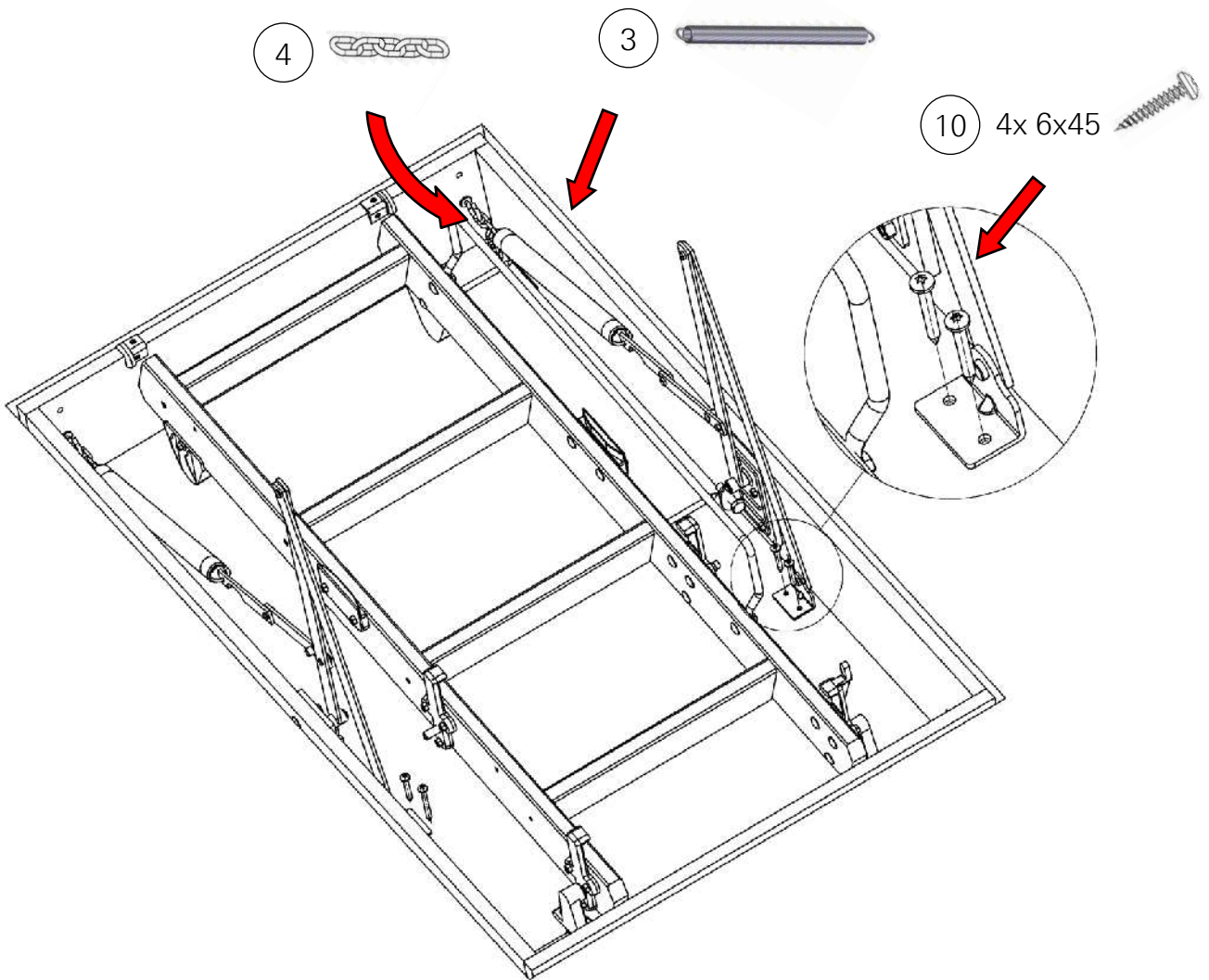


$D1 - D2 = \pm 1\text{mm}$

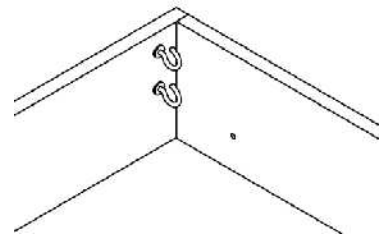




5



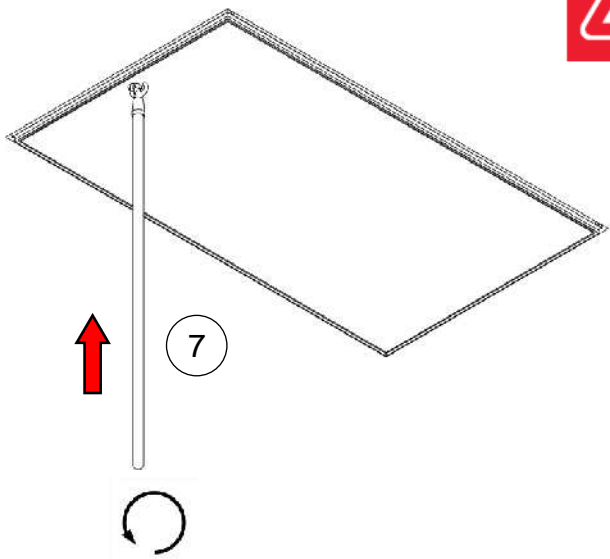
<140x70



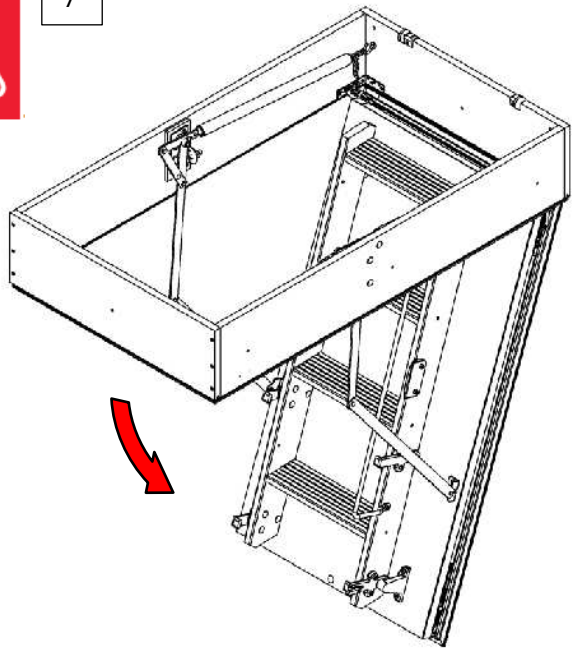
≥140x70



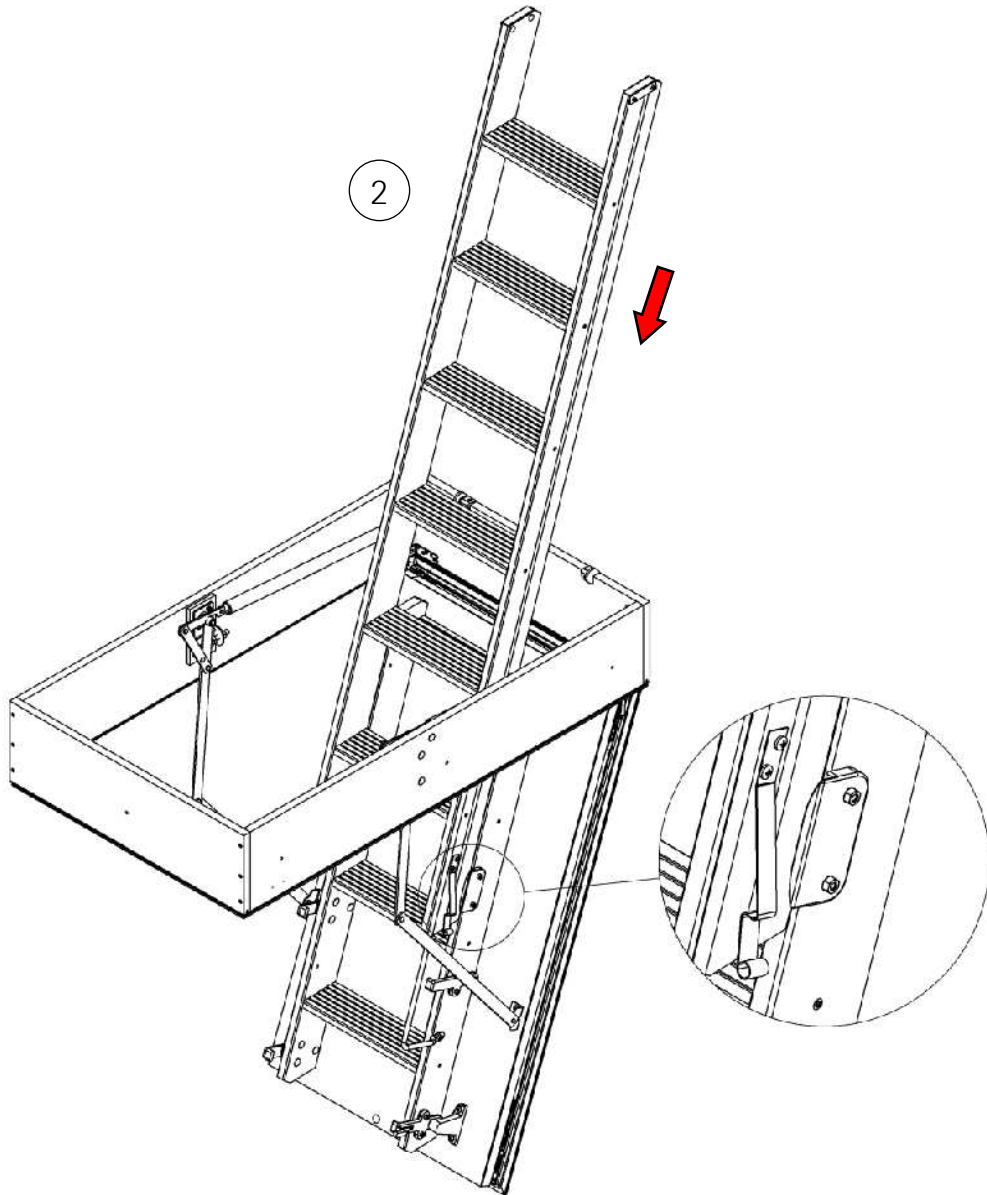
6



7

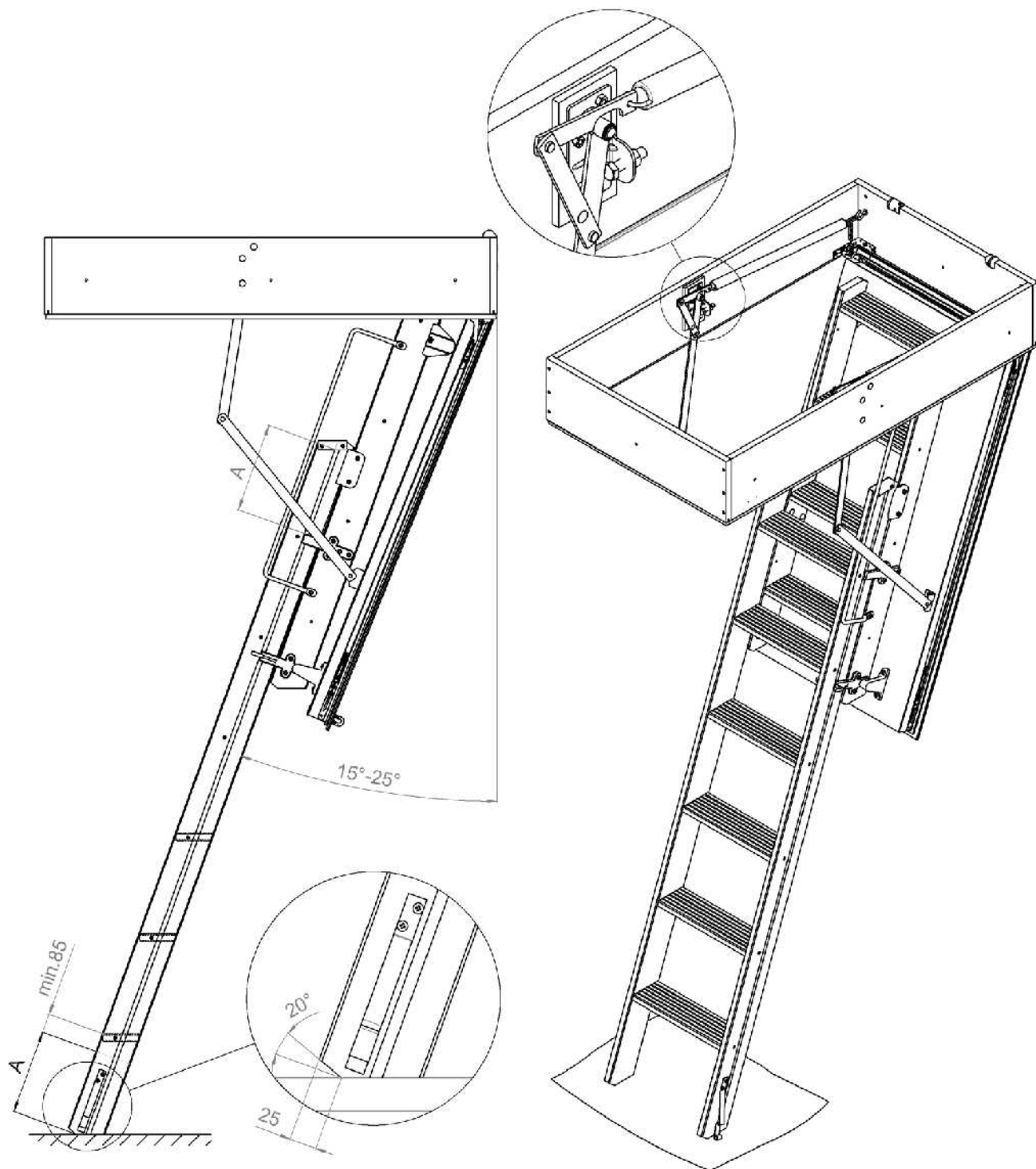


8



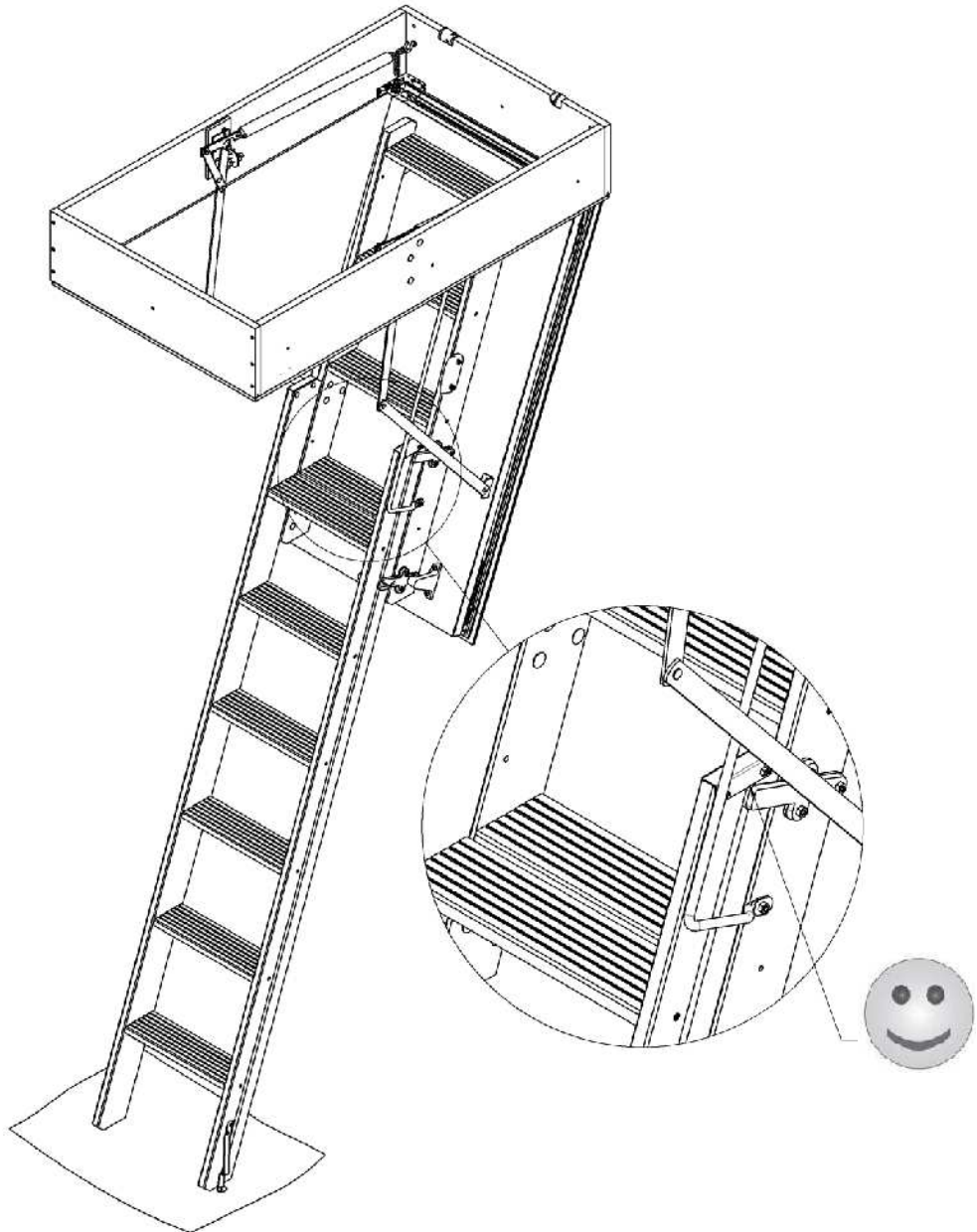


9

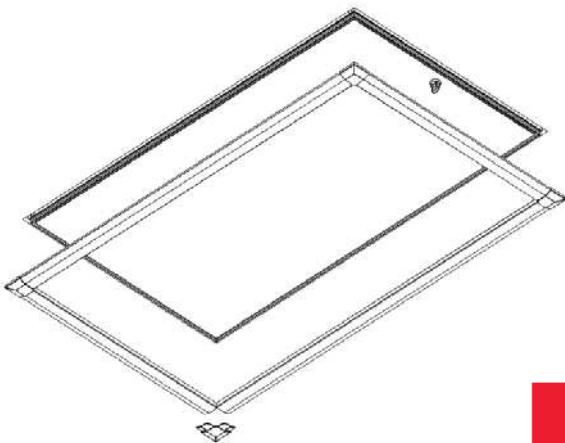




10



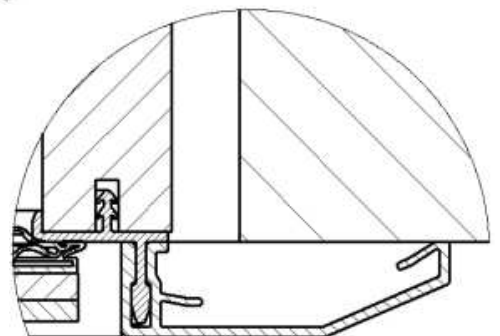
11



8



9



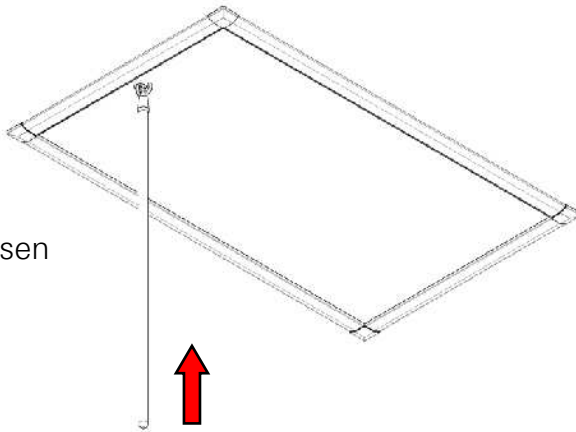


Bedienungsanleitung / operations manual

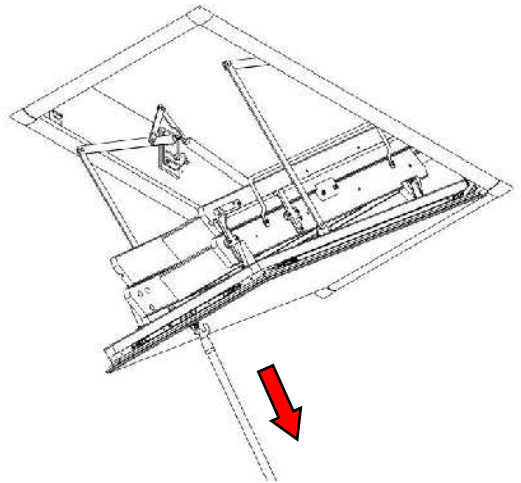
A


geschlossen
closed


offen
open



B

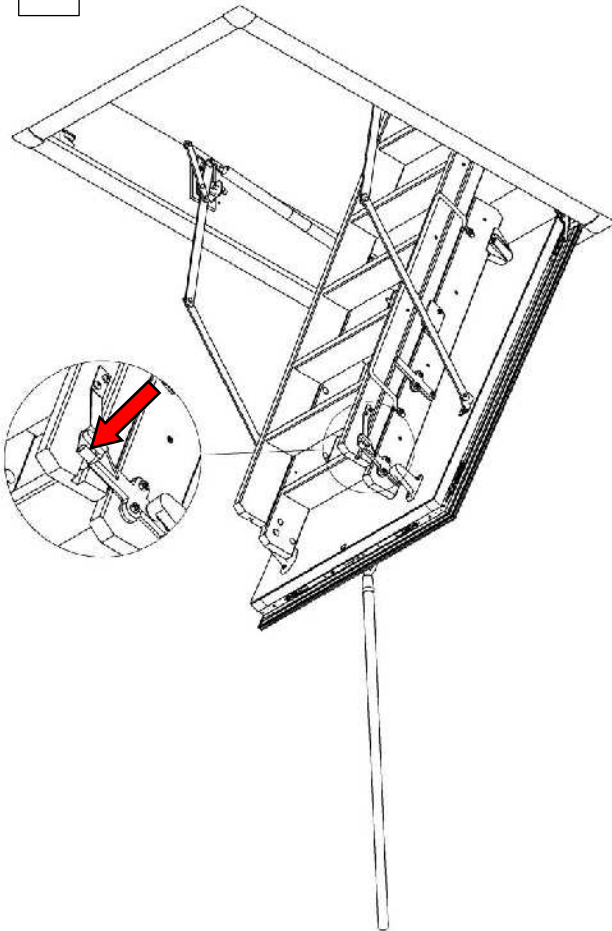


öffne von / to open from A - B - C - D
schließe von / to close from D - C - B - A

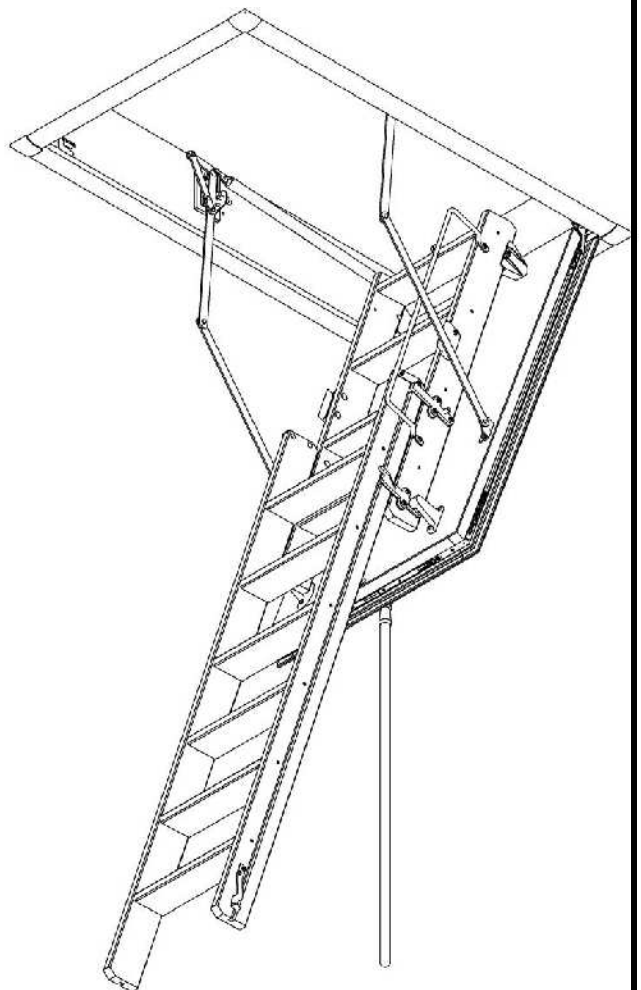
langsam / slow

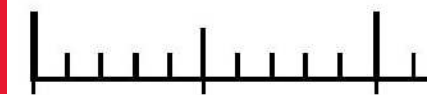
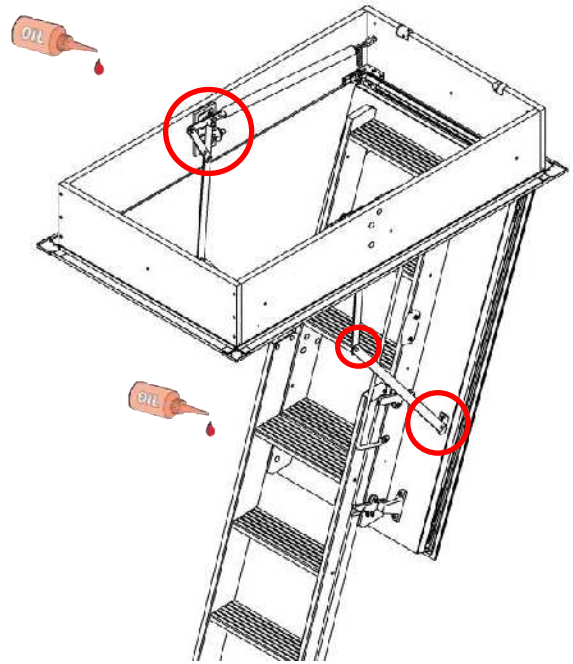
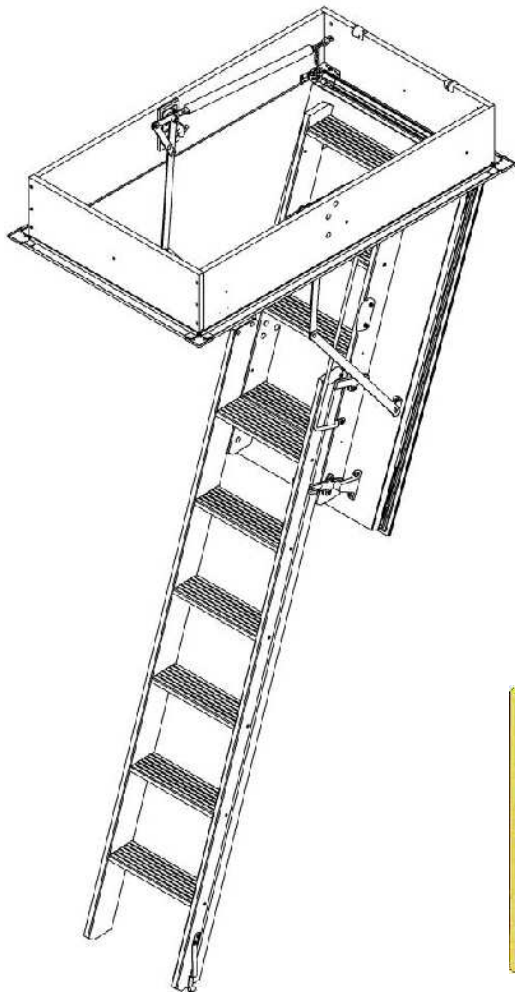


C

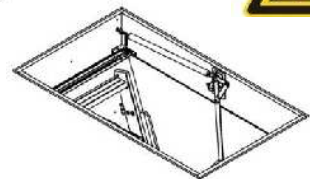
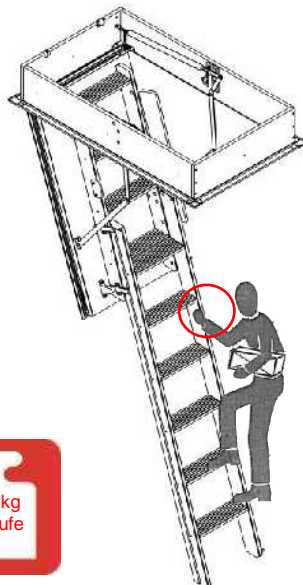
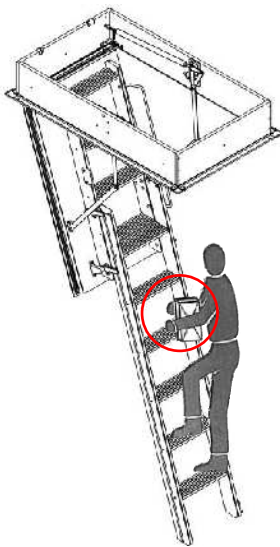


D





2017 2018 2019



Columbus



Columbus Treppen GmbH / Gutenbergstraße 21 / 86356 Neusäß / Postfach 1149 / 86344 Neusäß / Telefon +49 (0) 821 / 46051-0 / Telefax +49 (0) 821 / 46051 – 61
www.columbus-treppen.de / info@columbus-treppen.de // **Sitz der Gesellschaft** / D-86356 Neusäß // **Registergericht** / Augsburg HRB 6653 / USt-IdNr.: DE127476066
Steuernummer 102 / 123 / 60002 // **Geschäftsführer** / Markus Röser

F885-91739 – 21.06.2017-Sa