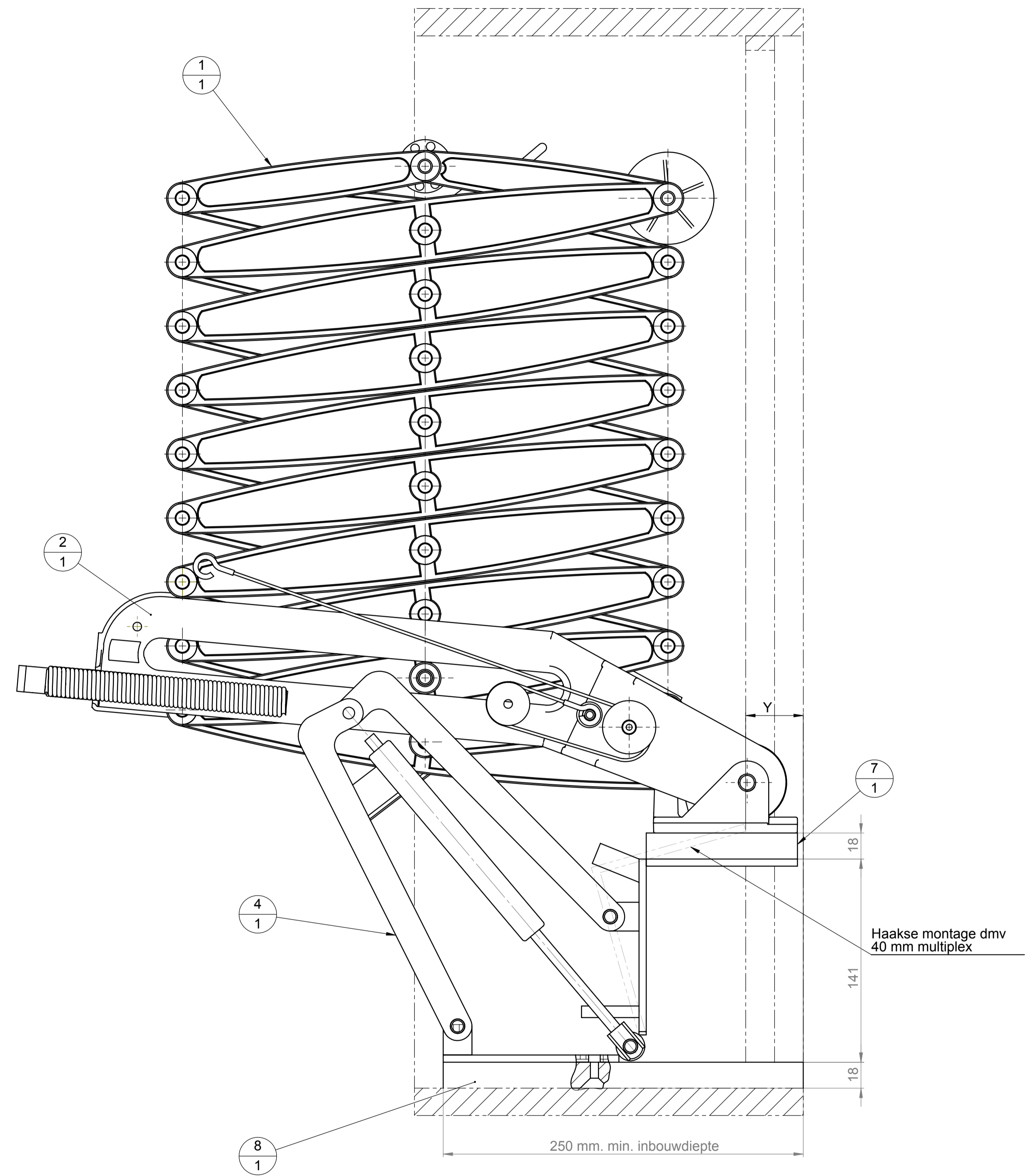


Doorsnede Links van inbouw in opening



Aantal Treden	Min. inbouwhoogte Z, mm	Deurblad sterkte Y, mm
9	730	0
	770	40
10	770	0
	810	40
11	810	0
	850	40

Treden Breedte	Trap breedte	Trap breedte inclusief Haaks montagesysteem	Wandopening
1 (20 cm)	415	452	525
2 (25 cm)	465	502	575
3 (30 cm)	515	552	625
4 (35 cm)	566	603	676
5 (38 cm)	595	632	705

Allgemeintoleranzen DIN ISO 2768 T1 - m		Werkstoff	
Oberfläche		Artikel Nr.	C105-60257
		Abmessungen	
		Benennung	
		Juniortrap met Haakse montage	
		Zeichnungsnummer	
		1051035	
		Erstanden aus:	
		Zuord.:	
		B1UX	

Maßstab	
1:2	
Blatt	
1	
1 Bl.	

WIJES: De afbeeldingen, de afmetingen en de specificaties zijn uitsluitend bedoeld als richtlijn. Het is de verantwoordelijkheid van de gebruiker om de juiste afmetingen en specificaties te gebruiken. Het is niet aanvaardbaar om de afbeeldingen of specificaties te kopiëren of te verspreiden. De afbeeldingen en specificaties zijn auteursrechtelijk beschermd.