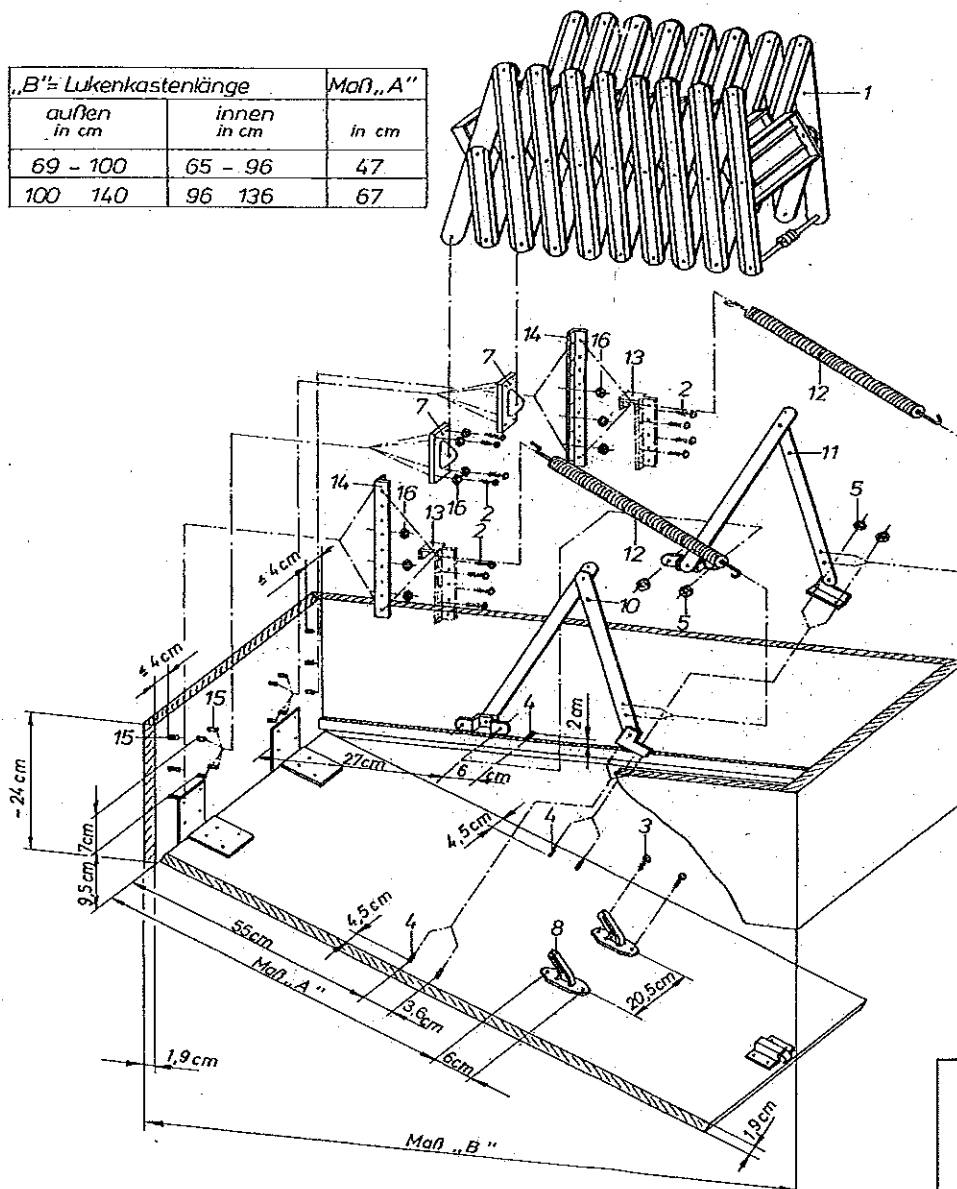


Montageskizze Scherentreppe Typ Piccolo mit Deckelfederung

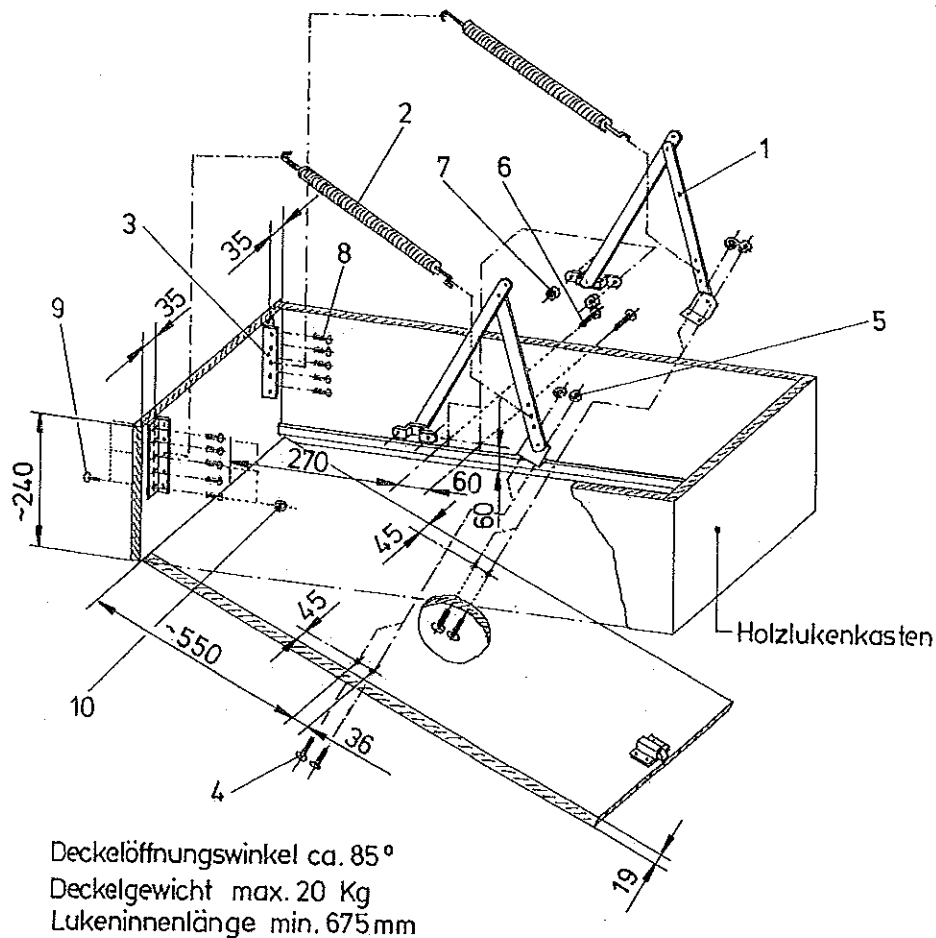
1. Scherentreppe (Piccolo)
2. Pan Head Spanplattenschrb. Ø 5x25 16 x
3. Pan Head Spanplattenschrb. Ø 5x20 4 x
4. Flachrundschrb. m. Vkt M 6x30 DIN 603 8 x
5. Skt. Mutter M 6 DIN 934 8 x
- 6.
7. Lagerbock 2 x
8. Aufhängung 2 x
- 9.
10. Begrenzungshebel links 1 x
11. Begrenzungshebel rechts 1 x
12. Zugfeder 2 x
13. Zugfederaufhängung Alu „Alternativ“ 2 x
14. Zugfederaufhängung Stahl 2 x
15. Flachrundschrb. m. Vkt. M 6x30 DIN 603 14 x
16. Skt. Mutter M 6 DIN 934 14 x

„B“= Lukenkastenlänge		Maß „A“	
außen in cm	innen in cm	in cm	
69 - 100	65 - 96	47	
100 140	96 136	67	



**Maximale Belastung
für die gesamte
Treppe ≤150 kg**

Deckelabfederung für kundenseitige Holzlukendeckel



Pos.	Stck	Bezeichnung	Abmessung/DIN	Artikelnummer
1	2x	Begrenzungshebel		F104-21839
2	2x	Zugfeder		M105-20919
3	2x	Zugfederaufhängung		F108-50338
4	4x	Flachrundschraube m. Vkt.	M6x30 DIN 605	E801-10045
5	4x	Skt. - Mutter	M6 DIN 934	E803-10367
6	4x	Flachrundschraube m. Vkt.	M6x30 DIN 603	E801-10014
7	4x	Skt. - Mutter	M6 DIN 934	E803-10367
8	10x	Spanplattenschraube	ø6x25	E801-10262
Alternativ				
9	6x	Flachrundschraube m. Vkt.	M6x30 DIN 603	E801-10014
10	6x	Skt. - Mutter	M6 DIN 934	E803-10367