

profiLine F30; profiLine F30 Plus profiLine F60 miniLine F30; miniLine F30 Plus miniLine F60



EINBAUANLEITUNG

ACHTUNG !

LESEN SIE AUFMERKSAM DIESE ANLEITUNG BEVOR SIE IHRE BODENTREPPE ZUSAMMENBAUEN, UND BEFOLGEN SIE GENAU DIE ANGABEN FÜR DIE MONTAGE UND DIE BENUTZUNG.

NOTICE DE MONTAGE

ATTENTION !

LIRE ATTENTIVEMENT CETTE NOTICE AVANT DE COMMENCER L'ASSEMBLAGE DE VOTRE ESCALIER ET RESPECTER SCRUPULEUSEMENT LES INDICATIONS LORS DE SON MONTAGE ET DE SON UTILISATION.

INSTALLATION INSTRUCTIONS

WARNING !

READ THESE INSTRUCTIONS CAREFULLY BEFORE STARTING TO ASSEMBLE YOUR LOFT LADDER. OPERATE THE LADDER ACCORDING TO THE INSTRUCTIONS.

INBOUW HANDLEIDING

WAARSCHUWING !

LEES AANDACHTIG DEZE HANDLEIDING VOORDAT U UW VLIERINGTRAP MONTEERD, EN LET OP DE AANWIJZIGINGEN VOOR DE MONTAGE EN HET GEBRUIK ERVAN.

INSTRUCCIONES DE MONTAJE

ATENCIÓN !

LEA ATENTAMENTE ESTAS INSTRUCCIONES ANTES DE EMPEZAR EL MONTAJE DE SU ESCALERA Y RESPETE ESCRUPULOSAMENTE LAS INDICACIONES DURANTE SU MONTAJE UTILIZACIÓN.

ISTRUZIONI DI MONTAGGIO

ATTENZIONE !

LEGGERE ATTENTAMENTE QUESTE ISTRUZIONI PRIMA DI COMINCIARE L'ASSEMBLAGGIO DELLA VOSTRA SCALA E RISPETTATE SCRUPOLOSAMENTE LE INDICAZIONI DURANTE IL MONTAGGIO E L'UTILIZZAZIONE.

INSTRUKCJA OBSŁUGI - OTWIERANIE SCHODOW

UWAGA !

INSTRUKCJA MONTAZU OSTRZEZENIE! PRZED MONTAZEM SCHODOW PROSZE UWAZNIE PRZECZYTAĆ DOLACZONA INSTRUKCJE OBSŁUGI I ZASTOSOWAĆ SIE DO POLECEN PRZY MONTAZU I DALSZYM UŻYTKOWANIU PRODUKTU.

1

DE

ALLGEMEINE BEMERKUNGEN: JEDE ÄNDERUNG DES PRODUKTES BEIM ZUSAMMENBAU, EINBAU, ODER EIN AUSSER ZWECKMÄSSIGES NUTZEN DER TREPPE, WIE IN DER ANLEITUNG BESCHRIEBEN, LÖSCHT AUTOMATISCH DIE GARANTIE DES HERSTELLERS. DIE VON IHNEN ERWORBENE BODENTREPPE IST AUSSCHLIESSLICH FÜR DEN GEBRAUCH IM TROCKENEN HAUSHALT GEEIGNET.

EMPFEHLUNG: Um die Lebensdauer der Bodentreppe zu erhöhen, sollten die unbehandelten Holzteile durch eine Oberflächenbehandlung geschützt werden. Um eine Beschädigung des Deckels zu verhindern, darf die Treppe vor vollständigem Einbau in der Decke und Zusammenbau der beiden Aufzugsapparate nicht geöffnet werden. Die Treppe muss trocken und waagrecht gelagert werden. Die Treppe darf nicht der Witterung im Freien ausgesetzt werden.

VERSCHRAUBUNG: Alle Schrauben und Muttern müssen korrekt angezogen werden, um ihre Funktion zu gewährleisten.

NICHT AUF DIE LEITER STEIGEN, BEVOR IHRE BODENTREPPE KOMPLETT INSTALLIERT UND EINGESTELLT IST. DER LUKENDECKEL IST SOLANGE GESCHLOSSEN ZU HALTEN UND DAMPFDICHT ABZUKLEBEN BIS SICH DIE BAUFEUCHTE (VERPUTZ- UND ESTRICH-ARBEITEN) IM GEBÄUDE AUF EIN NORMALKLIMA REGULIERT HAT.

FR

REMARQUES GENERALES: TOUTE MODIFICATION DU PRODUIT, DE L'ASSEMBLAGE, DU MONTAGE ET/OU UNE UTILISATION NON CONFORME A LA NOTICE FOURNIE ANNULE LA GARANTIE DU FABRICANT. L'ESCALIER ESCAMOTABLE QUE VOUS VENEZ D'ACQUERIR EST EXCLUSIVEMENT RESERVE A UN USAGE DOMESTIQUE.

RECOMMANDATION: Les pièces en bois non traitées devraient être protégées par un traitement surfacique pour augmenter la durée de vie de l'escalier de combles. Afin d'éviter la détérioration du couvercle, l'escalier ne doit pas être ouvert avant le montage complet dans la trémie et l'assemblage des bras ressorts. L'escalier doit être stocké horizontalement à l'abri de l'humidité.

VISSAGE: Toutes les vis et les écrous doivent être serrés correctement pour réaliser leurs fonctions (serrage, liaison pivot pour les vis épaulées...).

Contrôler visuellement que les pièces à assembler sont bien en contact et qu'il n'existe aucun jeu entre ces pièces.

NE PAS MONTER SUR L'ECHELLE AVANT INSTALLATION ET REGLAGE COMPLET DE L'ESCALIER.

Le couvercle doit rester fermé et collé imperméable à la vapeur jusqu'à l'humidité (travaux d'enduisage et chape de béton) s'est réglée à un climat normal.

UK

GENERAL NOTES: ANY MODIFICATION OF THE PRODUCT, THE ASSEMBLY, THE FITTING AND/OR NO-TRUE TO USES DESCRIBED IN THE INSTALLATION INSTRUCTION CANCELS THE MANUFACTURER'S WARRANTY. THIS LOFT LADDER IS ONLY SUITABLE FOR DOMESTIC USE.

RECOMMENDATION: To increase the life of the loft stairs, protect the untreated wood parts with a surface treatment. In order to avoid deterioration of the hatch cover, the ladder must not be opened before the complete assembly has been installed in the trimmed opening and the spring arms connected. The ladder must be stored horizontally in a dry atmosphere.

SCREWS: All screws and nuts must be fully tightened. Visually check that each of the parts to be assembled is in contact and that no play exists between these parts.

DO NOT CLIMB THE LADDER BEFORE FULL INSTALLATION AND ADJUSTMENT OF THE LOFT LADDER.

Let the cover closed and steam-tight tapped, until the building moisture has regulated to normal level.

NL

ALGEMENE OPMERKINGEN: IEDERE VERANDERING VAN DIT PRODUCT BIJ HET OPBOUWEN EN INBOUWEN, OF BIJ HET NIET DOELMATIG GEBRUIK VAN DIT PRODUCT, ZOALS IN DE HANDLEIDING WORDT BESCHREVEN, ZAL AUTOMATISCH DE GARANTIE DOEN VERVALLEN. DE DOOR U AANGESCHAFTE ZOLDERTRAP IS UITSLUITEND GESCHIKT VOOR HUISSHOUDELIJK GEBRUIK.

ADVIES: Om de levensduur van de zoldertrap te verhogen, dienen de onbehandelde houtelementen door middel van een oppervlaktebehandeling te worden beschermd. Om een beschadiging van het luik te voorkomen mag de trap niet geopend worden voordat hij compleet in het plafond ingebouwd is inclusief bevestiging van de veren. De trap moet droog en plat (horizontaal) worden opgeslagen. De trap mag niet aan alle weersomstandigheden blootgesteld worden.

VASTSCHROEVEN: Alle moeren en bouten moeten goed vastgedraaid zijn om het gebruik te waarborgen (schroeven, hoekstukken (console)...).

NIET DE TRAP BELOPEN VOORDAT U DE VLIERINGTRAP KOMPLEET GEMONTEERD EN AFGESTELD HEEFT.

Het luik moet zolang gesloten blijven en zorgvuldig afgekleefd worden tot de vochtigheid (vloer- en pleisterwerken) uit het gebouw is.

ES

REMARCAIONES GENERALES: TODA MODIFICACIÓN DEL PRODUCTO, MONTAJE Y/O UNA INSTALACION NO CONFORME CON LO ESTABLECIDO EN LAS INSTRUCCIONES DE MONTAJE, ANULA LA GARANTIA DEL FABRICANTE. LA ESCALERA ESCAMOTEABLE QUE USTED ACABA DE ADQUIRIR ESTA RESERVADA EXCLUSIVAMENTE AL USO DOMESTICO.

RECOMENDACIÓN: Para aumentar la duración útil de la escalera es aconsejable proteger las piezas de madera no tratadas con un tratamiento para la protección de superficies. A fin de evitar el deterioro de la tapa, la escalera no debe ser abierta antes del montaje completo en el hueco y del conjunto de herrajes. La escalera debe estar almacenada horizontalmente protegida de la humedad.

ATORNILLAMIENTO: Comprobar que todos los tornillos y tuercas estén correctamente ajustados.

NUNCA SUBIR POR LA ESCALERA ANTES QUE LA INSTALACION Y LOS AJUSTES FINALES ESTEN TOTALMENTE TERMINADOS.

Hasta el clima en el cuarto es normal (con el pavimento, el repello). Hay el tapa cerrado y con la cinta adhesiva estanca.

IT

OSSERVAZIONI GENERALI: TUTTE LE MODIFICHE AL PRODOTTO, AL MONTAGGIO ED/O UNA UTILIZZAZIONE NON CONFORME ALLE ISTRUZIONI FORNITE ANNULLANO LA GARANZIA DEL PRODUTTORE. LA SCALA RETRATILE CHE AVETE APPENA ACQUISTATO E' RISERVATA ESCLUSIVAMENTE AD UN USO DOMESTICO.

CONSIGLIO: Per far sì che la scala della soffitta duri più a lungo, le parti in legno non trattato dovrebbero essere protette con un trattamento della superficie. Al fine di evitare il deterioramento del coperchio, la scala non deve essere aperta prima del montaggio completo nella botola e dell'assemblaggio dei bracci a molle. Lo stoccaggio della scala deve avvenire orizzontalmente ed al riparo dall'umidità.

AVVITATURA: Tutte le viti ed i dadi devono essere avvitati correttamente affinché possano realizzare le proprie funzioni (chiusura, cardine d'unione per le viti di spalla...).

Controllare visivamente che i pezzi da assemblare siano ben in contatto e che non esista nessun gioco tra questi pezzi.

NON SALIRE SULLA SCALA PRIMA DELL'INSTALLAZIONE E DELLA REGOLAZIONE COMPLETA DELLA SCALA.

Il coperchio (pannello) si deve tenere chiuso e sigillato al vapore, con nastro adesivo fino a quando l'umidità dell'edificio (intonaci e massetto) si asciuga e si regola alla temperatura normale.

PL

INFORMACJA OGOLNA: WSZELKIE ZMIANY PRZY MONTAZU SCHODOW, DOPASOWYWANIU LUB NIE ZASTOSOWANIU SIE DO INSTRUKCJI OBSLUGI - AUTOMATYCZNIE ANULUJE GWARANCJE PRODUCENTA. NASZE SCHODY STRYCHOWE SA DOSTOSOWANE TYLKO DO URZYTUKU DOMOWEGO.

ZALECENIA: Aby wydłużyć żywotność schodów, proszę zabezpieczyć nie pomalowane drewno odpowiednim środkiem konserwującym. Aby uniknąć uszkodzenia pokrywy schodów strychowych, musi ona być w pozycji zamkniętej aż do zamontowania odpowiedniej części tj. ramiona sprężynowe. Produkt musi być przechowywany w pozycji poziomej, w suchym pomieszczeniu. Schody nie mogą być poddane wpływowi warunków atmosferycznych (nie nadają się na zewnątrz).

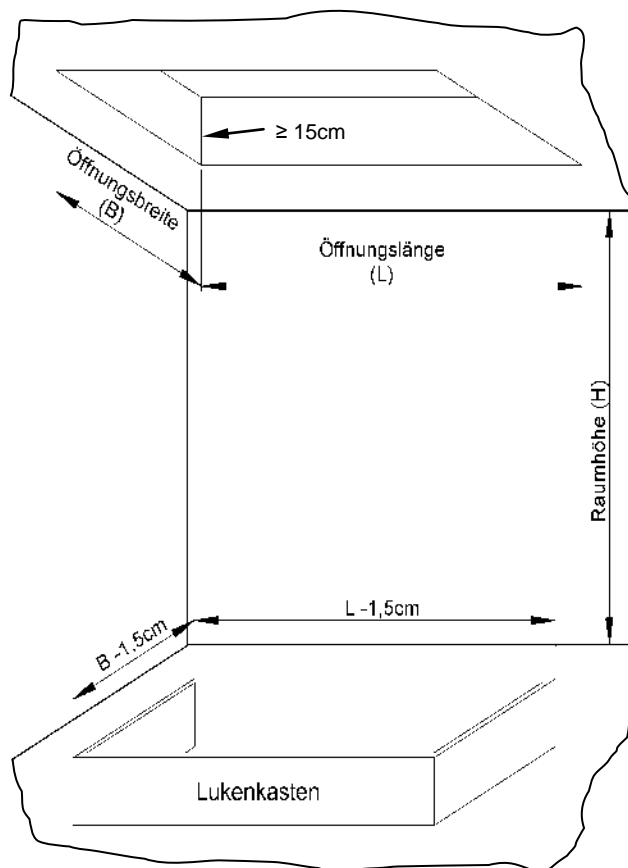
SRUBY: wszystkie śruby i nakrętki muszą być solidnie dokrecone aby spełniały swoją funkcję.

NIE WCHODZIC NA DRABINE ZANIM ZOSTANIE W PEJNI ZAMONTOWANA I DOPASOWANA.

Kłape należy trzymać szczelnie zamkniętą, tak długo, aż wzmożona wilgotność powietrza (w trakcie budowy: tynkowanie, wylewki) osiągnie normalną wartość.

2

- ÜBERPRÜFEN SIE DIE MAßE IHRER LUKE
- VERIFIER LES DIMENSIONS DE VOTRE TREMIE
- CHECK THE DIMENSION OF YOUR CEILING EXISTING OPENING
- MEET DE AFMETING VAN UW LUIK NA
- COMPRUEBE LAS DIMENSIONES DE SU HUECO
- VERIFICARE LE DIMENSIONI DELLA VOSTRA BOTOLA
- UPEWNIJ SIE JAKIE SA WYMIARY TWOJEJ LUKI WEJSCIOWEJ



Um Ihre Bodentreppe in der Luke zu installieren, müssen die Lichtmaße der Luke mindestens gleich sein wie die angegebenen Maße auf der Verpackung.

Pour installer votre escalier dans la trémie, vous devez avoir un espace entre les poutres au moins égal aux dimensions de l'escalier précisées sur l'emballage.

To install your loft ladder in the ceiling opening, you should have a space between the joists at least as large as the dimensions printed on the packaging.

Om uw vlieringtrap in de sparing te installeren, moet de sparingmaat van het gat gelijk zijn aan de aangegeven maat op de verpakking.

Para instalar su escalera en el hueco, debe tener un espacio libre, cómo minimo igual a las dimensiones de la escalera que le pone el embalaje.

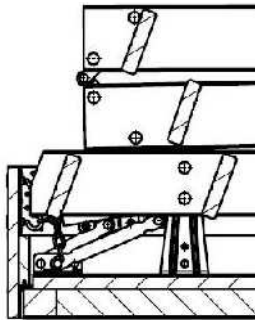
Per installare la vostra scala nella botola dovete avere uno spazio tra le travi uguale, come minimo, alle dimensioni della scala precisate sull'imballaggio.

Aby zamontowac schody strychowe luka wejsciowa powinna byc nie mniejsza jak wymiary wydrukowane na opakowaniu.

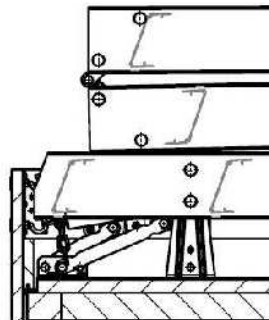
3

- **ÜBERPRÜFEN SIE DIE ANZAHL DER TEILE IHRER BODENTREPPE**
Da es viele verschiedene Deckenmaterialien gibt, sind Schrauben für die Befestigung nicht beigegepackt. Erkundigen Sie sich ggf. beim Eisenwarenfachhandel nach geeignetem Befestigungsmaterial.
- **VERIFIER LES COMPOSANTS DE VOTRE ESCALIER**
Les vis et ferrures pour fixer le meuble/l'objet au mur ou au plafond ne sont pas incluses. Choisissez des vis et ferrures adaptées au matériau de votre mur. En cas de doute, demandez conseil à un vendeur spécialisé.
- **CHECK COMPONENTS OF YOUR LOFT LADDER**
As wall materials vary, screws for fixing to wall are not included. For advice on suitable screw systems, contact your local specialised dealer.
- **CONTROLEER DE ONDERDELEN VAN UW VLIERINGTRAP**
Omdat er zoveel verschillende soorten wandmaterialen zijn, zitten er geen schroeven voor de wandbevestiging in de verpakking. Voor advies over geschikte schroeven, neem contact op met de plaatselijke vakhandel.
- **COMPRUEBE TODOS LOS COMPONENTES DE SU ESCALERA**
Como hay tantos tipos de paredes, no se incluyen los tornillos para el montaje en la pared. Para recomendaciones sobre sistemas adecuados, ponte en contacto con un especialista.
- **VERIFICARE LE COMPONENTI DELLA VOSTRA SCALA**
Poiché le pareti sono di materiali diversi, le viti per il fissaggio non sono incluse. Per scegliere le viti adatte, rivolgiti a un rivenditore locale.
- **SPRAWDZ, CZY ZESTAW ZAWIERA WSZYSTKIE CZESCI**
Ponieważ materiał, z którego wykonano ścianę może być inny w każdym mieszkaniu, w komplecie nie znalazły się żadne umocowania ani wkręty. Aby uzyskać poradę w kwestii doboru odpowiednich wkrętów skontaktuj się z lokalnym sklepem specjalistycznym.

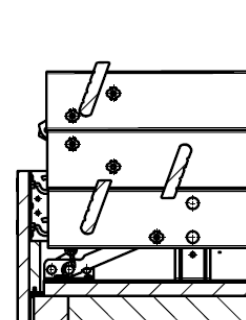
3 teilige Holzleiter C



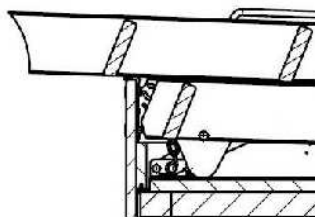
3 teilige Holzleiter mit Alustufen C



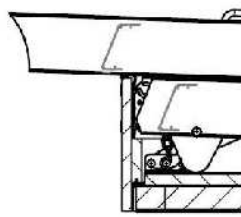
3 teilige Holzleiter R



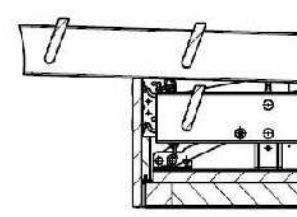
2 teilige Holzleiter C



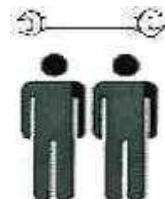
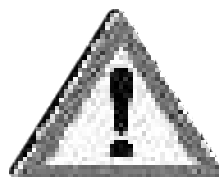
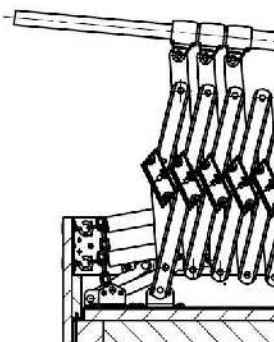
2 teilige Holzleiter mit Alustufen C

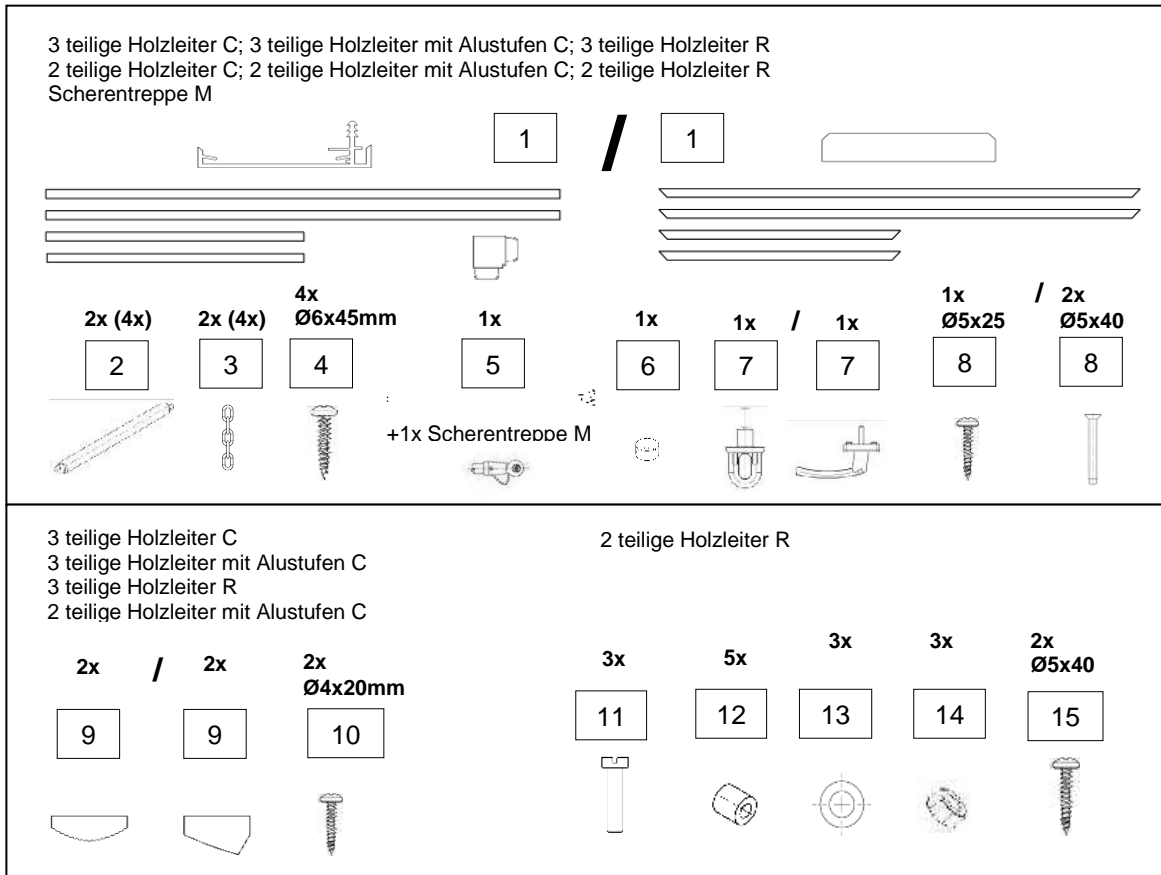


2 teilige Holzleiter R



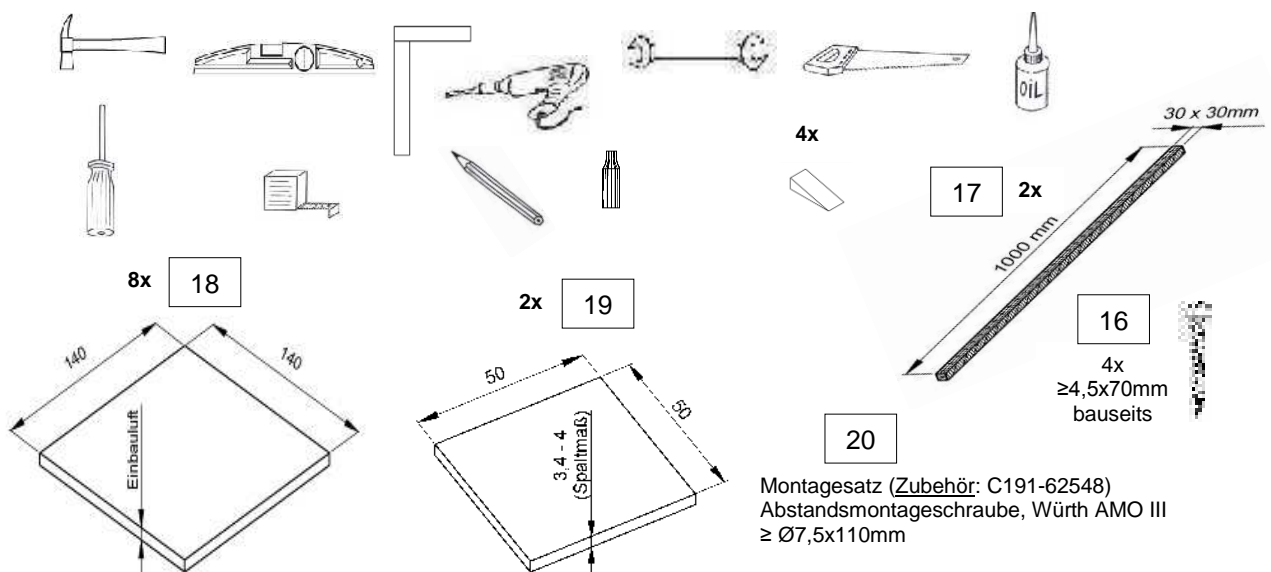
Scherentreppe M





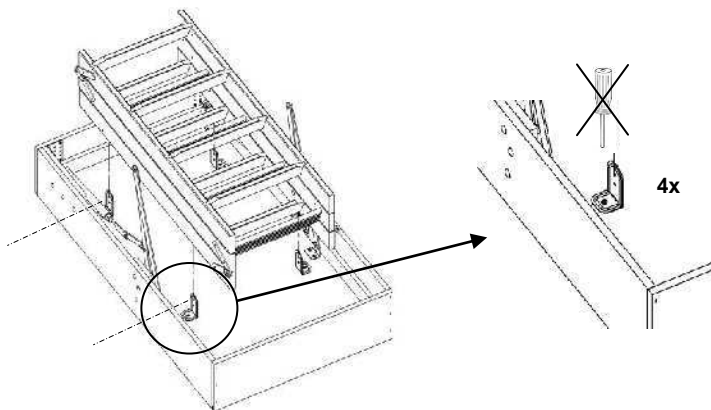
4

- NÖTIGES WERKZEUG FÜR DEN ZUSAMMENBAU UND DIE MONTAGE IHRER BODENTREPPE
- OUTILLAGE NECESSAIRE AU MONTAGE ET A L'INSTALLATION DE VOTRE ESCALIER
- TOOLS FOR ASSEMBLING AND INSTALLING YOUR LOFT LADDER
- BENODIGDE GEREEDSCHAP VOOR HET INBOUWEN EN HET MONTEREN VAN UW VLIERINGTRAP
- UTENSILIOS NECNECESARIOS PARA EL MONTAJE DE SU ESCALERA
- ATTREZZATURA NECESSARIA AL MONTAGGIO ED ALL'INSTALLAZIONE DELLA VOSTRA SCALA
- NARZEDZIA POTRZEBNE DO MONTAZU SCHODOW STRYCHOWYCH



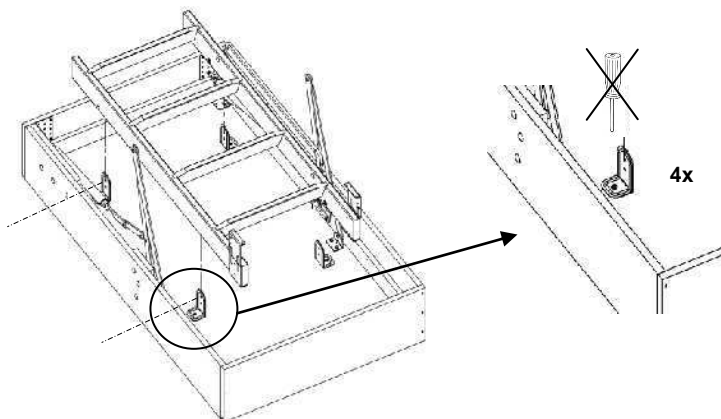
- 5.1 - LEITER AUSBAUEN
 - DÉMONTER L'ESCALIER
 - REMOVE THE LADDER
 - LADDER UITBOUWEN
 - DESMONTAR LA ESCALERA
 - SMONTARE LA SCALA
 - DEMONTAZ DRABINY

3 teilige Holzleiter C
 3 teilige Holzleiter mit Alustufen C
 3 teilige Holzleiter R



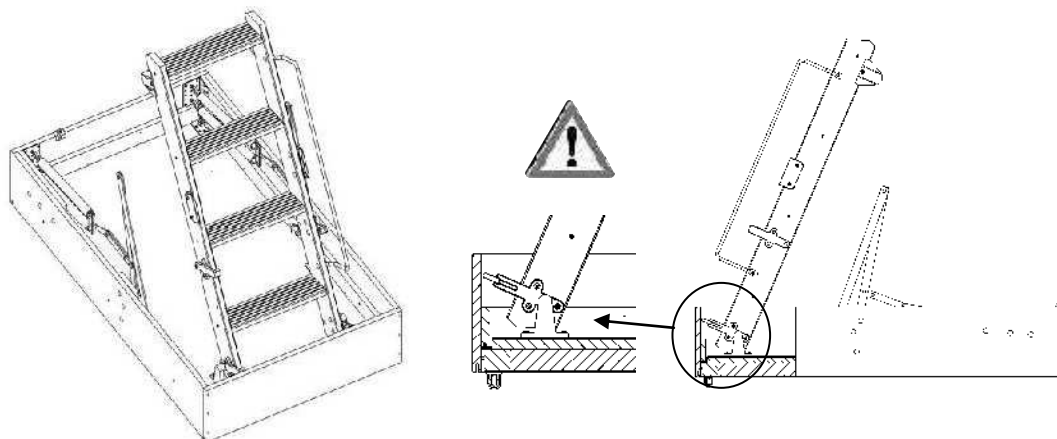
-SCHRAUBEN NICHT LÖSEN.
 -NE PAS DESSERRER LES VIS.
 -PLEASE DO NOT LOOSEN SCREWS.
 -SCHROEVEN NIET LOSMAKEN.
 -NO, DESATORNILLAR.
 -NON, ALLENTARE LE VITI.
 -PROSZE NIE ODKRECAC SRUB.

2 teilige Holzleiter R

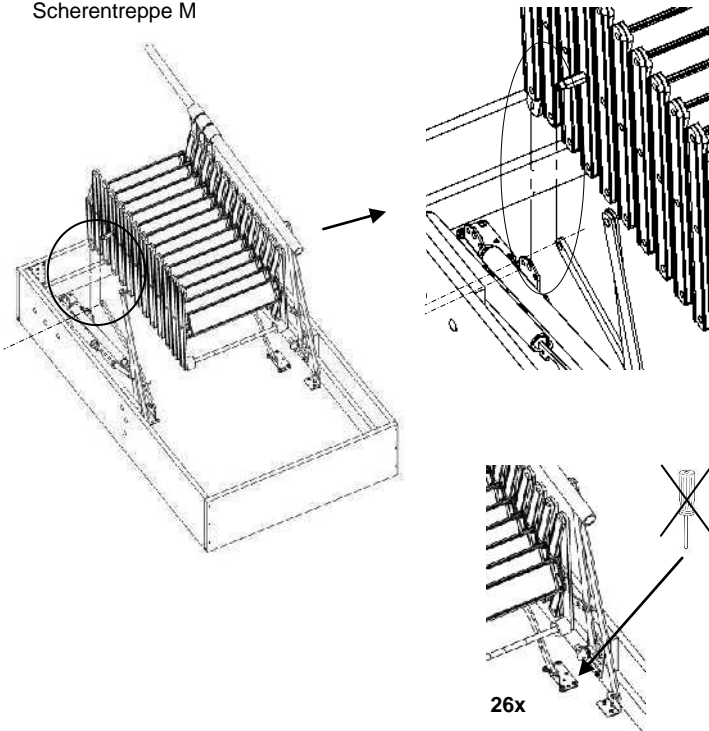


-SCHRAUBEN NICHT LÖSEN.
 -NE PAS DESSERRER LES VIS.
 -PLEASE DO NOT LOOSEN SCREWS.
 -SCHROEVEN NIET LOSMAKEN.
 -NO, DESATORNILLAR.
 -NON, ALLENTARE LE VITI.
 -PROSZE NIE ODKRECAC SRUB.

2 teilige Holzleiter C
 2 teilige Holzleiter mit Alustufen C



Scherentreppe M

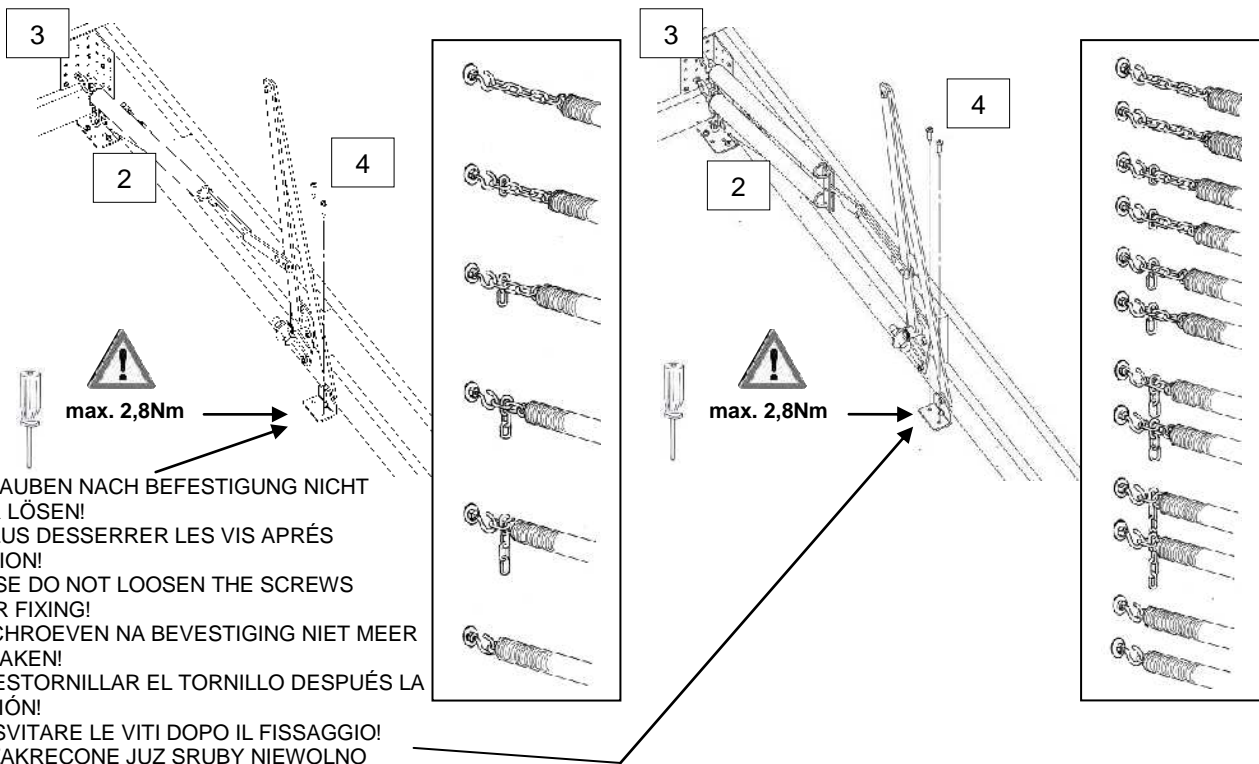


- SCHRAUBEN NICHT LÖSEN.
- NE PAS DESSERRER LES VIS.
- PLEASE DO NOT LOOSEN SCREWS.
- SCHROEVEN NIET LOSMAKEN.
- NO, DESATORNILLAR.
- NON, ALLENTARE LE VITI.
- PROSZE NIE ODKRECAĆ SRUB.

5.2

- MONTAGE ZUGFEDERN
- MONTAGE DES RESSORTS DE TRACTION
- FITTING THE TENSION SPRING
- MONTAGE TREKVEREN
- MONTAJE DE LOS RESORTES DE TRACCIÓN
- MONTAGGIO MOLLE DI TRAZIONE
- MONTAZ SPREZYN

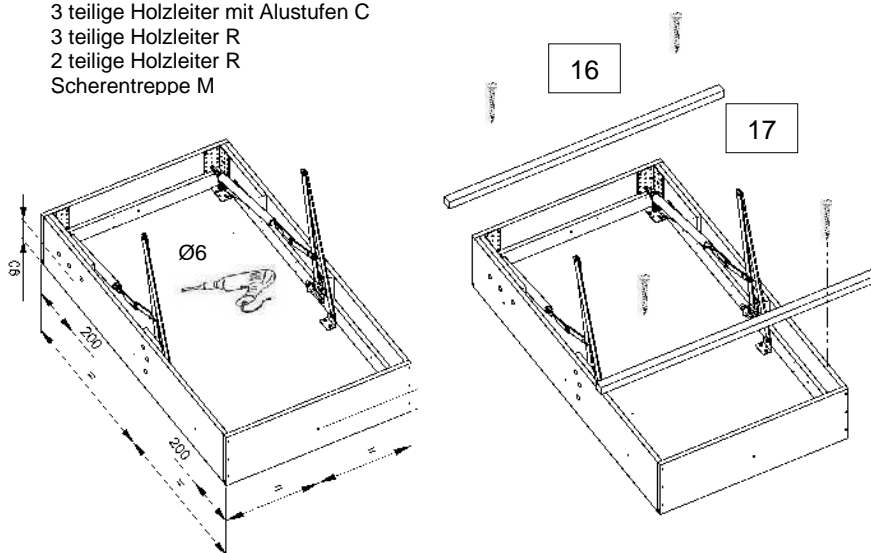
- 3 teilige Holzleiter C; 3 teilige Holzleiter mit Alustufen C
- 3 teilige Holzleiter R
- 2 teilige Holzleiter C; 2 teilige Holzleiter mit Alustufen C
- 2 teilige Holzleiter R
- Scherentreppe M



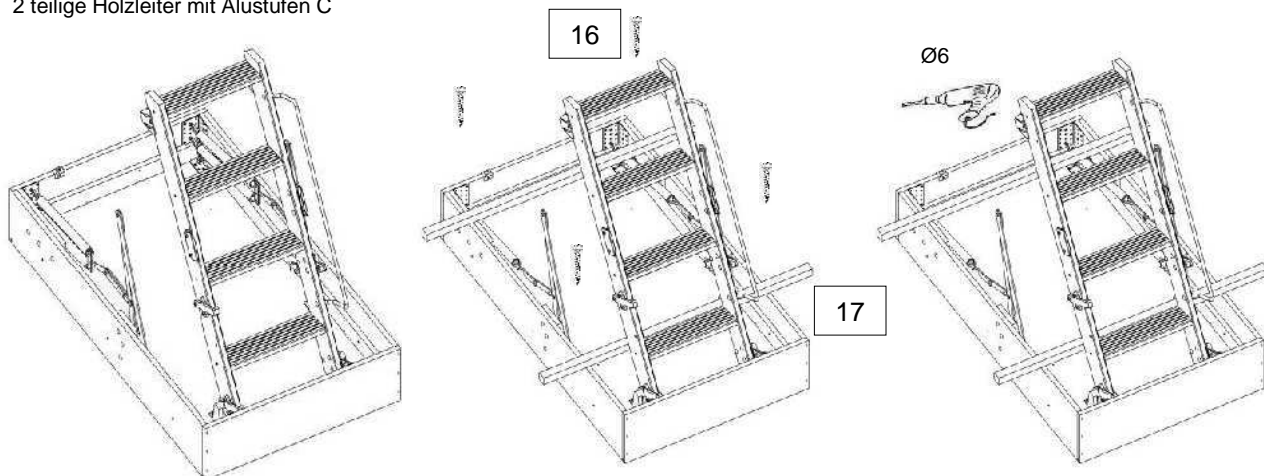
SCHRAUBEN NACH BEFESTIGUNG NICHT MEHR LÖSEN!
 NE PLUS DESSERRER LES VIS APRÈS FIXATION!
 PLEASE DO NOT LOOSEN THE SCREWS AFTER FIXING!
 DE SCHROEVEN NA BEVESTIGING NIET MEER LOSMAKEN!
 NO DESTORNILLAR EL TORNILLO DESPUÉS LA FIJACIÓN!
 NON SVITARE LE VITI DOPO IL FISSAGGIO!
 RAZ ZAKRECONIE JUZ SRUBY NIEWOLNO ODKRECAĆ!

5.3 - **VORBEREITUNG**
 - **LA PRÉPARATION**
 - **PRÉPARATION**
 - **VOORBEREIDING**
 - **PREPARACIÓN**
 - **PREPARAZIONE**
 - **PRZYGOTOWANIE**

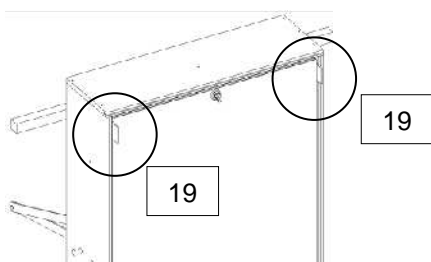
3 teilige Holzleiter C
 3 teilige Holzleiter mit Alustufen C
 3 teilige Holzleiter R
 2 teilige Holzleiter R
 Scherentreppe M

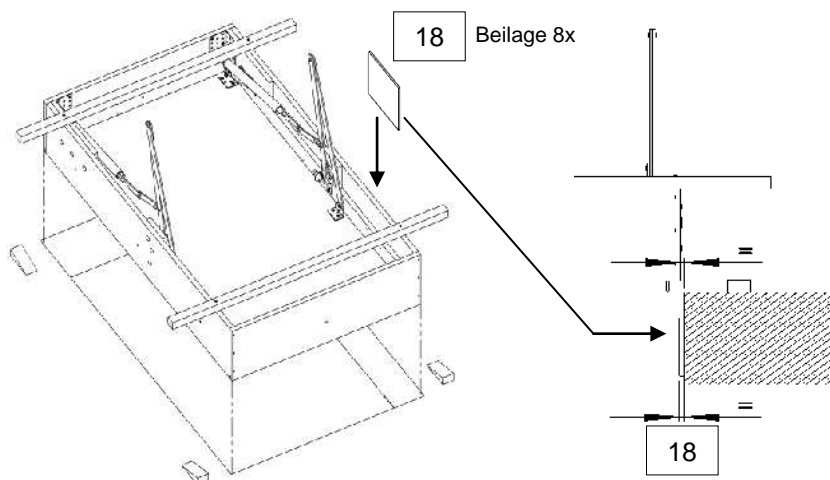


2 teilige Holzleiter C
 2 teilige Holzleiter mit Alustufen C



3 teilige Holzleiter C; 3 teilige Holzleiter mit Alustufen C; 3 teilige Holzleiter R
 2 teilige Holzleiter C; 2 teilige Holzleiter mit Alustufen C; 2 teilige Holzleiter R
 Scherentreppe M

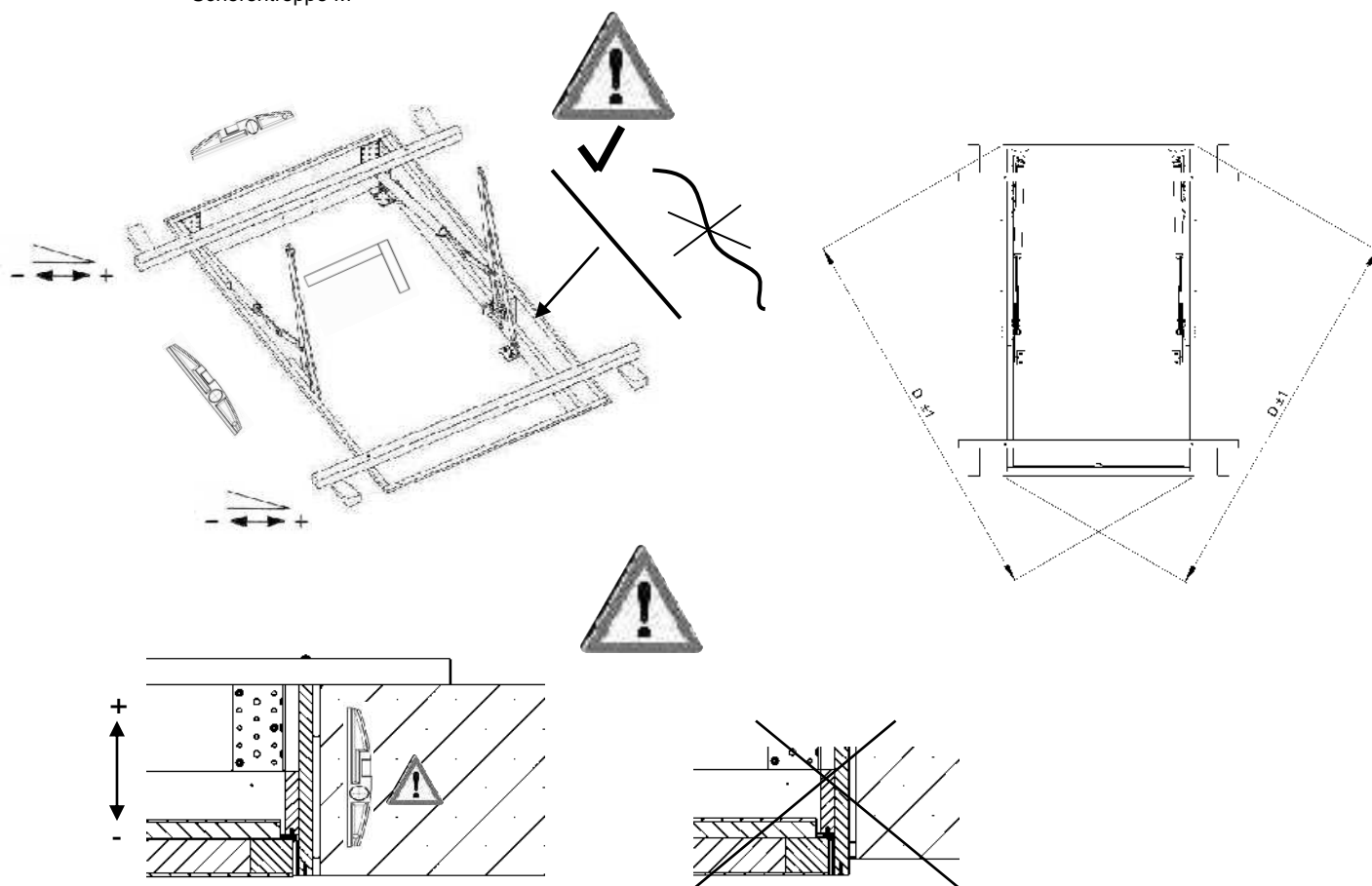




5.4

- TREPPE AUSRICHTEN
- A JUSTER L'ESCALIER
- STRAIGHTENING THE LOFT LADDER
- TRAP IN DE JUISTE STAND BRENGEN
- AJUSTAR LA ESCALERA
- ALLINEARE LA SCALA
- SCHODY WYREGULOWAC, NASTAWIC

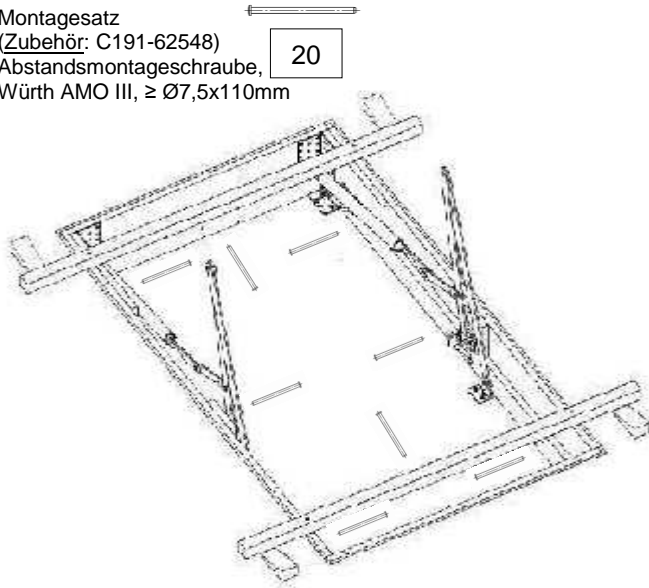
3 teilige Holzleiter C; 3 teilige Holzleiter mit Alustufen C; 3 teilige Holzleiter R
 2 teilige Holzleiter C; 2 teilige Holzleiter mit Alustufen C; 2 teilige Holzleiter R
 Scherentreppe M



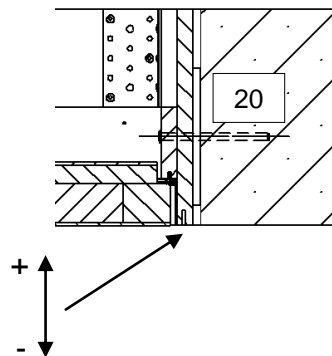
- 5.5 - **MONTAGE DER TREPPE IM BAUWERK**
 - **MONTAGE DE L'ESCALIER DANS L'OUVRAGE DE CONSTRUCTION**
 - **FITTING THE STAIRS IN THE STRUCTURE**
 - **MONTAGE VAN DE LADDER IN HET BOUWWERK**
 - **MONTAJE DE LA ESCALERA EN EL EDIFICIO**
 - **MONTAGGIO DELLA SCALA NELLA COSTRUZIONE**
 - **MONTAZ SCHODOW W LUCE**

3 teilige Holzleiter C; 3 teilige Holzleiter mit Alustufen C; 3 teilige Holzleiter R
 2 teilige Holzleiter C; 2 teilige Holzleiter mit Alustufen C; 2 teilige Holzleiter R
 Scherentreppe M

Montagesatz
 (Zubehör: C191-62548)
 Abstandsmontageschraube, 20
 Würth AMO III, $\geq \text{Ø}7,5 \times 110 \text{mm}$



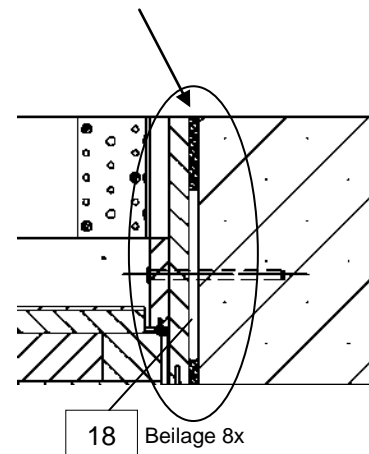
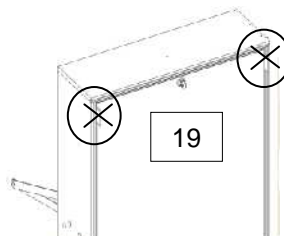
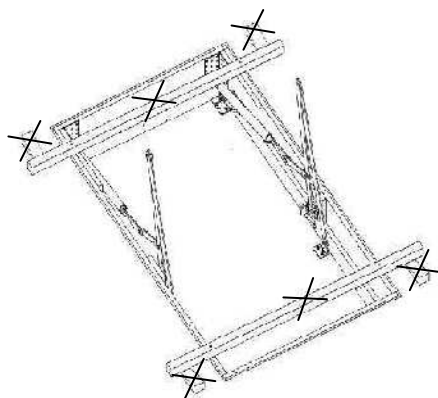
Die Treppe bzw. der Lukenkasten muss mit dem Bauwerk fest / bewegungsfrei verbunden sein.



- 5.6 - **SPALTÖFFNUNGEN AUSFÜLLEN**
 - **COMBLER LES STROMATES**
 - **FILL THE GAPS**
 - **KLEINE OPENINGEN OPVULLEN**
 - **LA GRIETA ENFUNDAR ALGO**
 - **RIEMPIRE LE FESSURE**
 - **WYPELNIANIE SZCELIN**

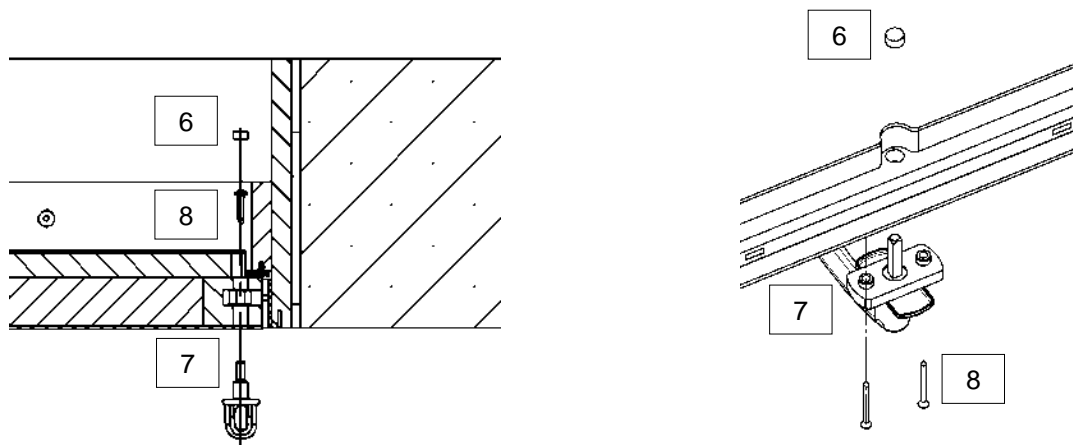
3 teilige Holzleiter C; 3 teilige Holzleiter mit Alustufen C; 3 teilige Holzleiter R
 2 teilige Holzleiter C; 2 teilige Holzleiter mit Alustufen C; 2 teilige Holzleiter R
 Scherentreppe M

Montageschaum PU-2K
 B2 oder B1
 mindestens
 Mindestdeckendicke von 150mm

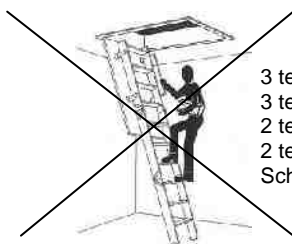


- 5.7** - **MONTAGE VERRIEGELUNG**
 - **MONTAGE DU VERROUILLAGE**
 - **FITTING THE SAFTY CATCH**
 - **MONTAGE VERGRENDLING**
 - **MONTAJE DEL MECANISMO DE ENCLAVAMIENTO**
 - **MONTAGGIO DEL BLOCCAGGIO**
 - **MONTAZ BLOKADY**

3 teilige Holzleiter C; 3 teilige Holzleiter mit Alustufen C; 3 teilige Holzleiter R
 2 teilige Holzleiter C; 2 teilige Holzleiter mit Alustufen C; 2 teilige Holzleiter R
 Scherentreppe M

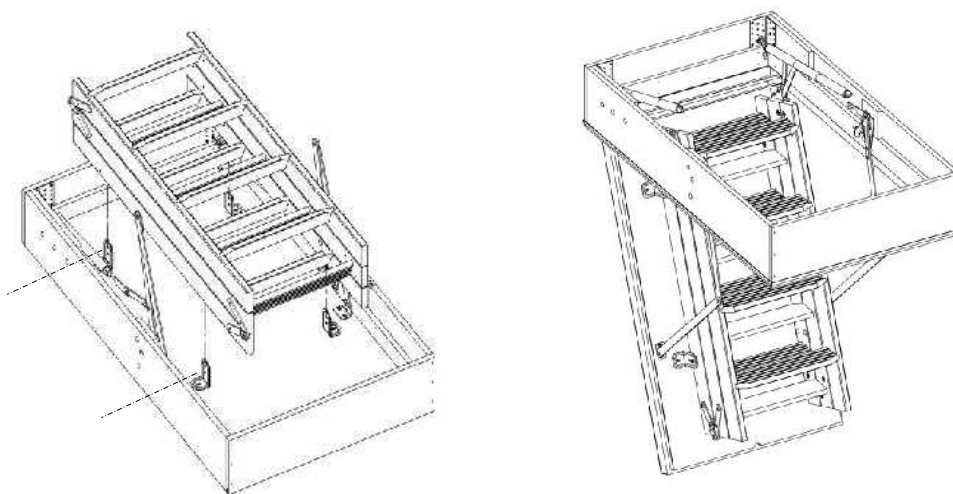


- 5.8** - **LEITER MONTIEREN.**
 - **MONTER L'ESCALIER**
 - **ASSEMBLE THE LADDER**
 - **LADDER MONTEREN**
 - **MONTAR LA ESCALERA**
 - **MONTARE LA SCALA**
 - **MONTAZ DRABINY**

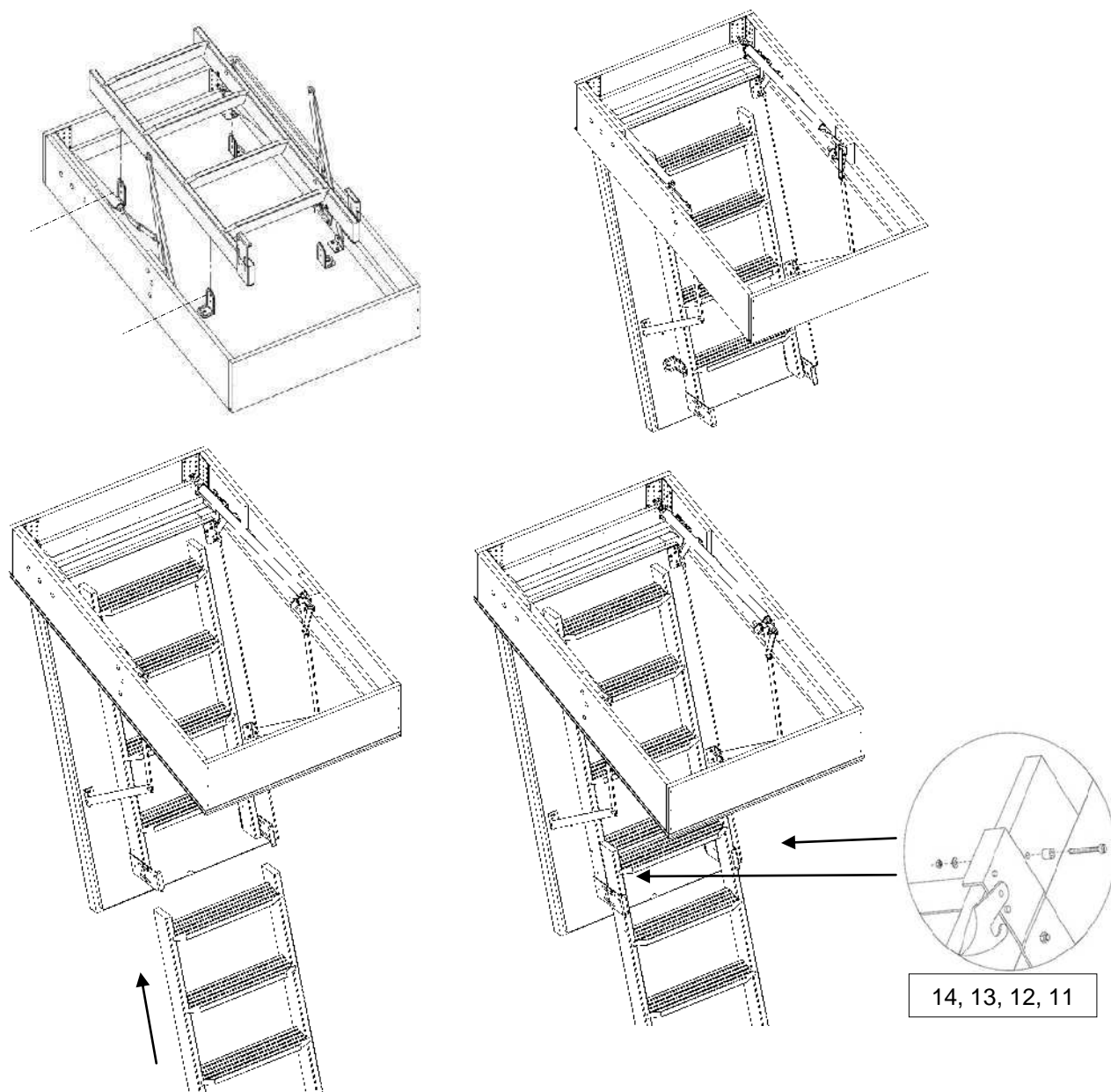


3 teilige Holzleiter C; 3 teilige Holzleiter mit Alustufen C;
 3 teilige Holzleiter R
 2 teilige Holzleiter C; 2 teilige Holzleiter mit Alustufen C;
 2 teilige Holzleiter R
 Scherentreppe M

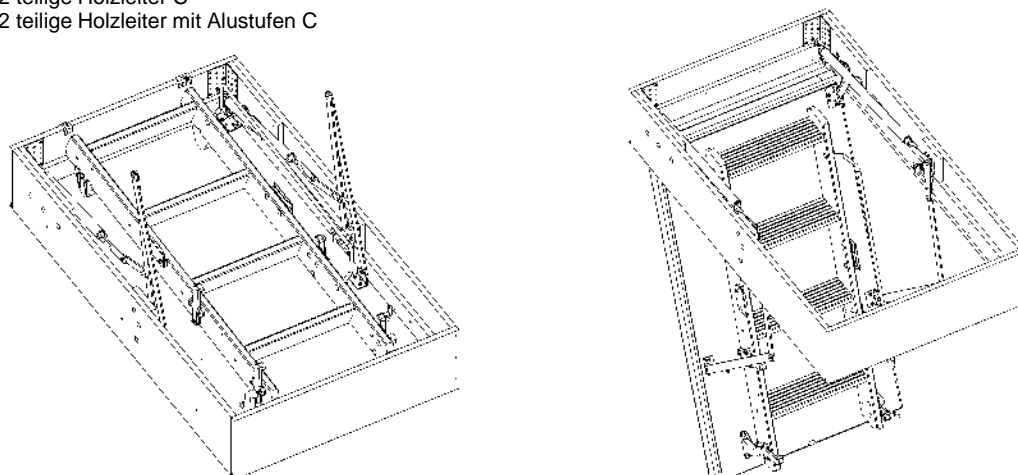
3 teilige Holzleiter C
 3 teilige Holzleiter mit Alustufen C
 3 teilige Holzleiter R

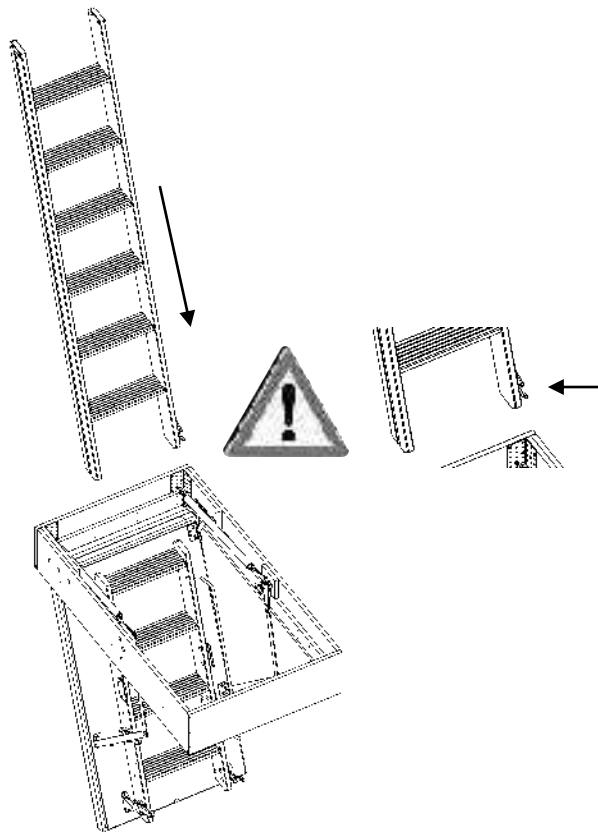


2 teilige Holzleiter R

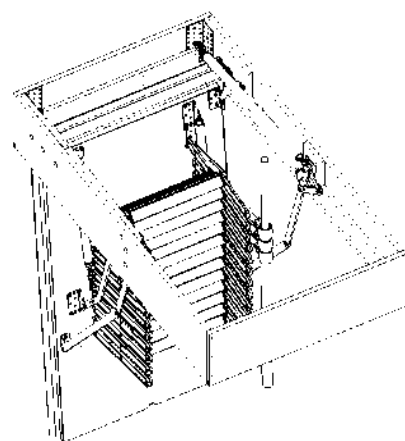
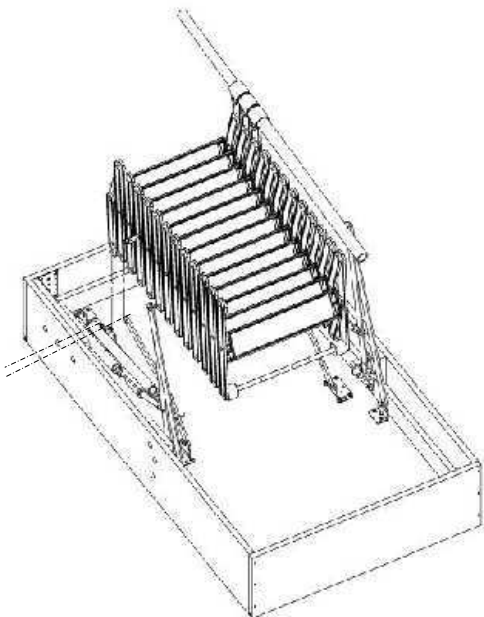


2 teilige Holzleiter C
2 teilige Holzleiter mit Alustufen C





Scherentreppe M

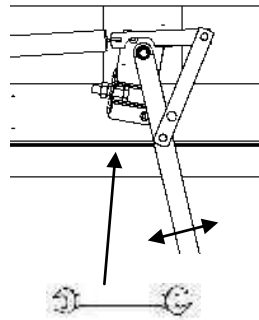
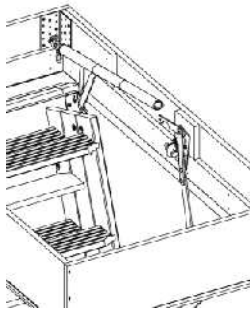


6

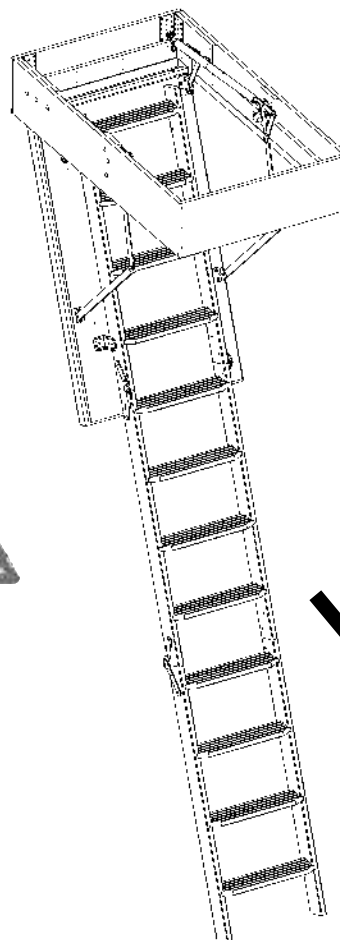
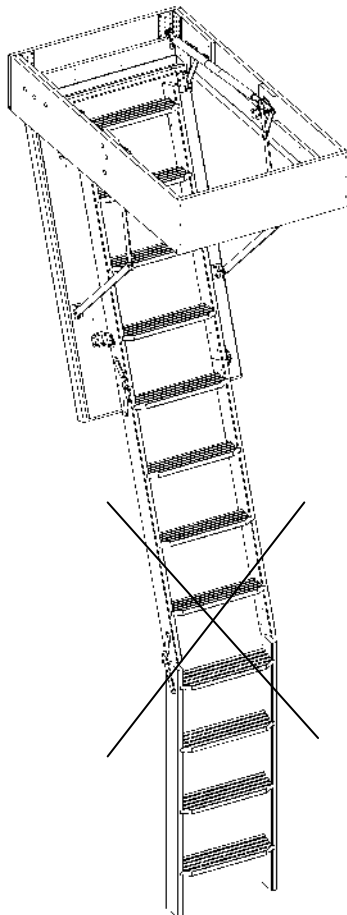
- RAUMHÖHE EINSTELLEN
- AJUSTER LA HAUTEUR DE LA PIÈCE
- ADJUSTING THE CLEARANCE
- RUIMTEHOOGTE INSTELLEN
- AJUSTAR LA ALTURA DEL LOCAL
- REGOLARE ALTEZZA AMBIENTE
- REGULACJA WYSOKOSCI DRABINY

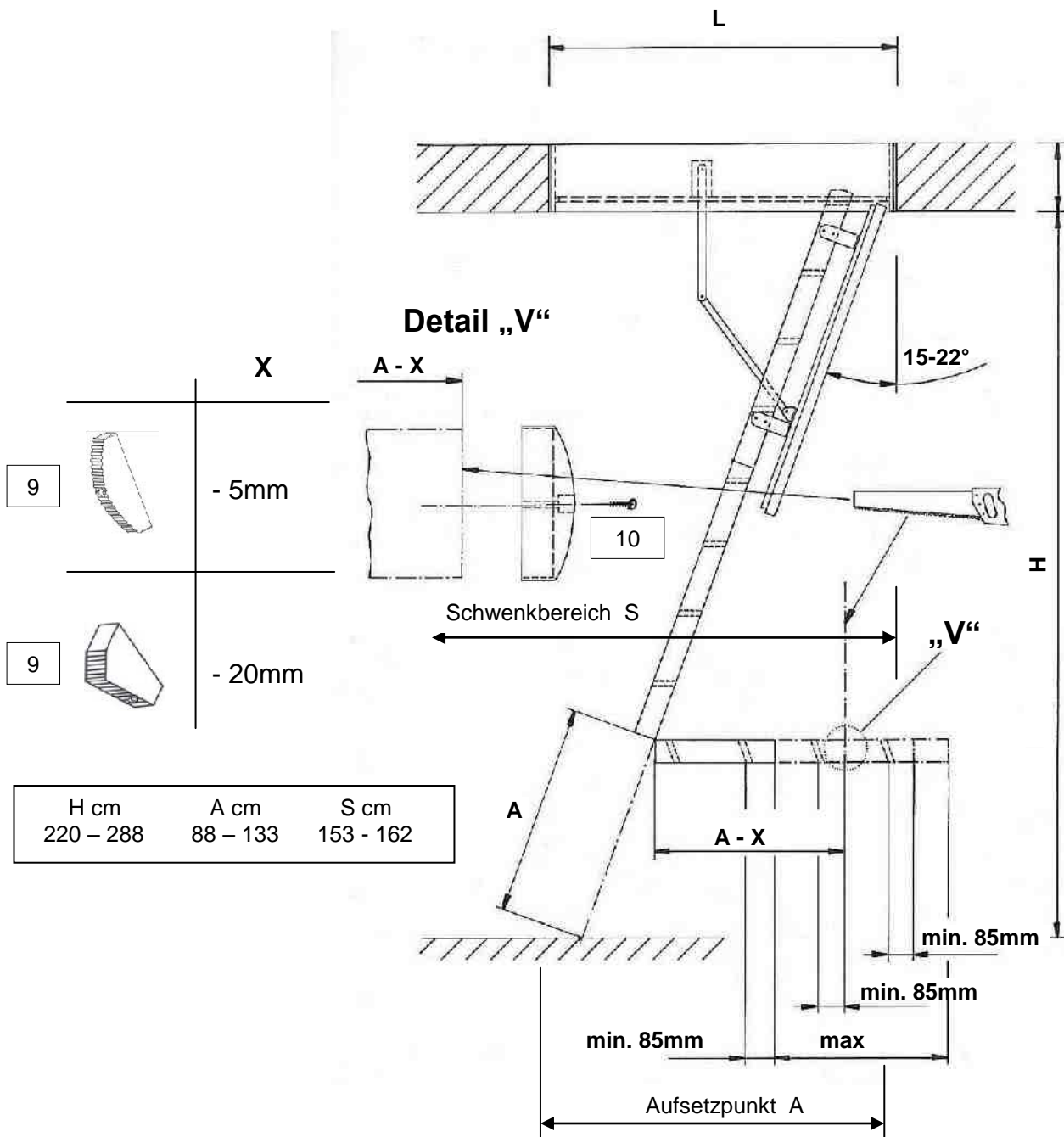
- LEITER ABLÄNGEN
- SECTIONNER L'ÉCHELLE À LA LONGUEUR SOUHAITÉE
- DIVIDING THE LADDER INTO SECTIONS
- LADDER PASZAGEN
- CORTAR A MEDIDA LA ESCALERA
- ACCORCIARE LA SCALA SECONDO NECESSITÀ
- DIELENIE DRABINY NA SEKCJE

3 teilige Holzleiter C; 3 teilige Holzleiter mit Alustufen C; 3 teilige Holzleiter R
 2 teilige Holzleiter C; 2 teilige Holzleiter mit Alustufen C; 2 teilige Holzleiter R
 Scherentreppe M

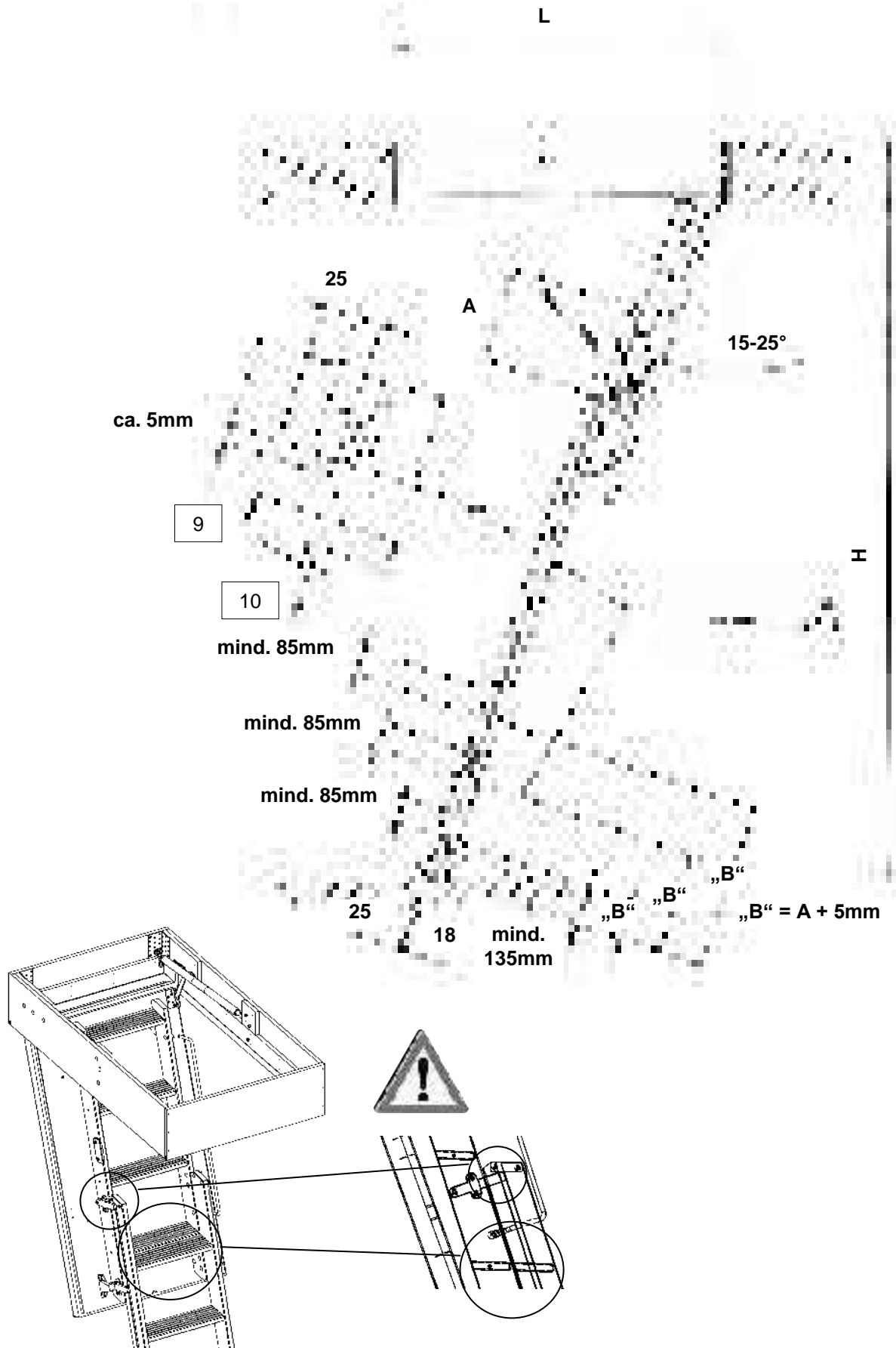


3 teilige Holzleiter C
 3 teilige Holzleiter mit Alustufen C
 3 teilige Holzleiter R

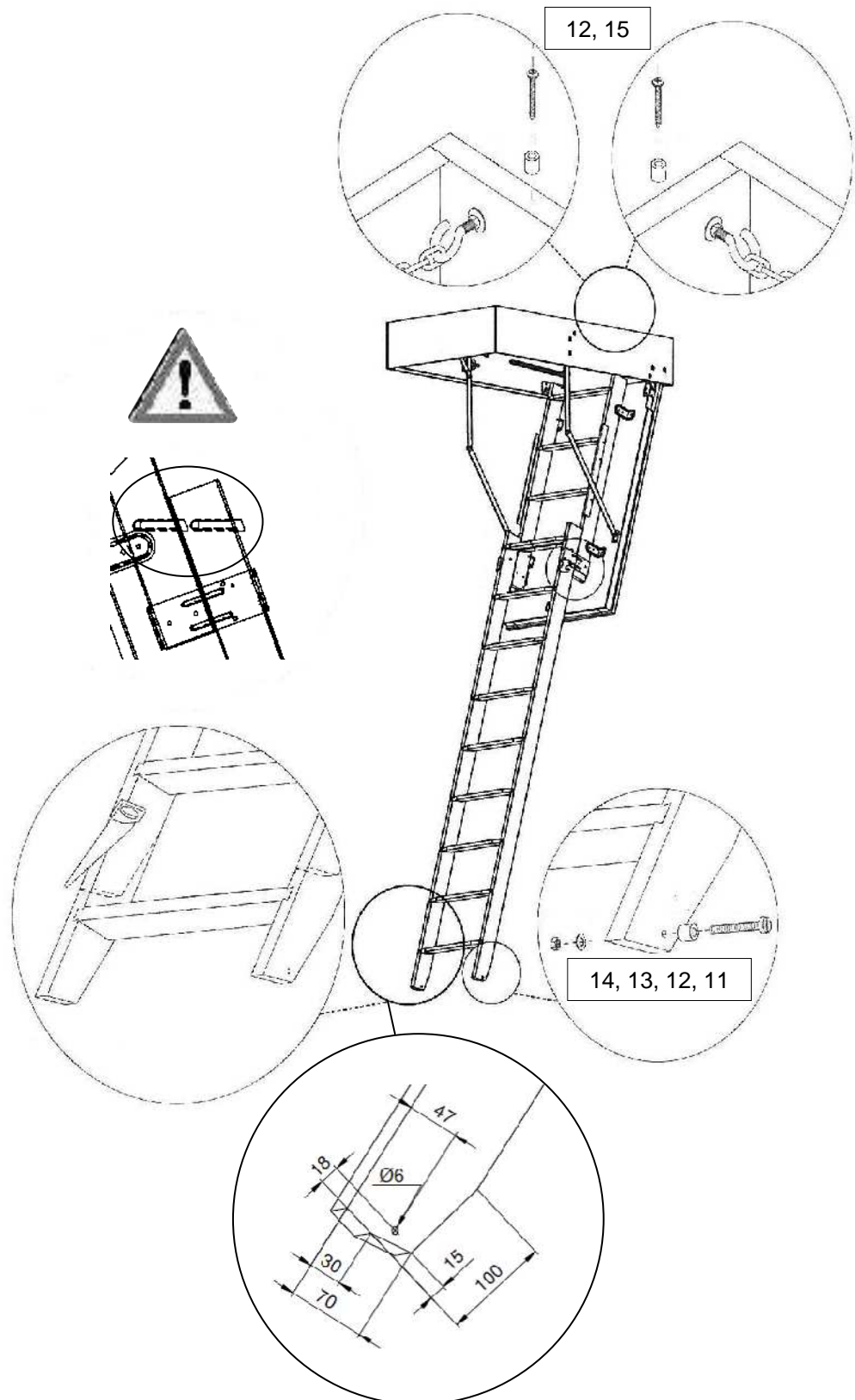




2 teilige Holzleiter C
 2 teilige Holzleiter mit Alustufen C



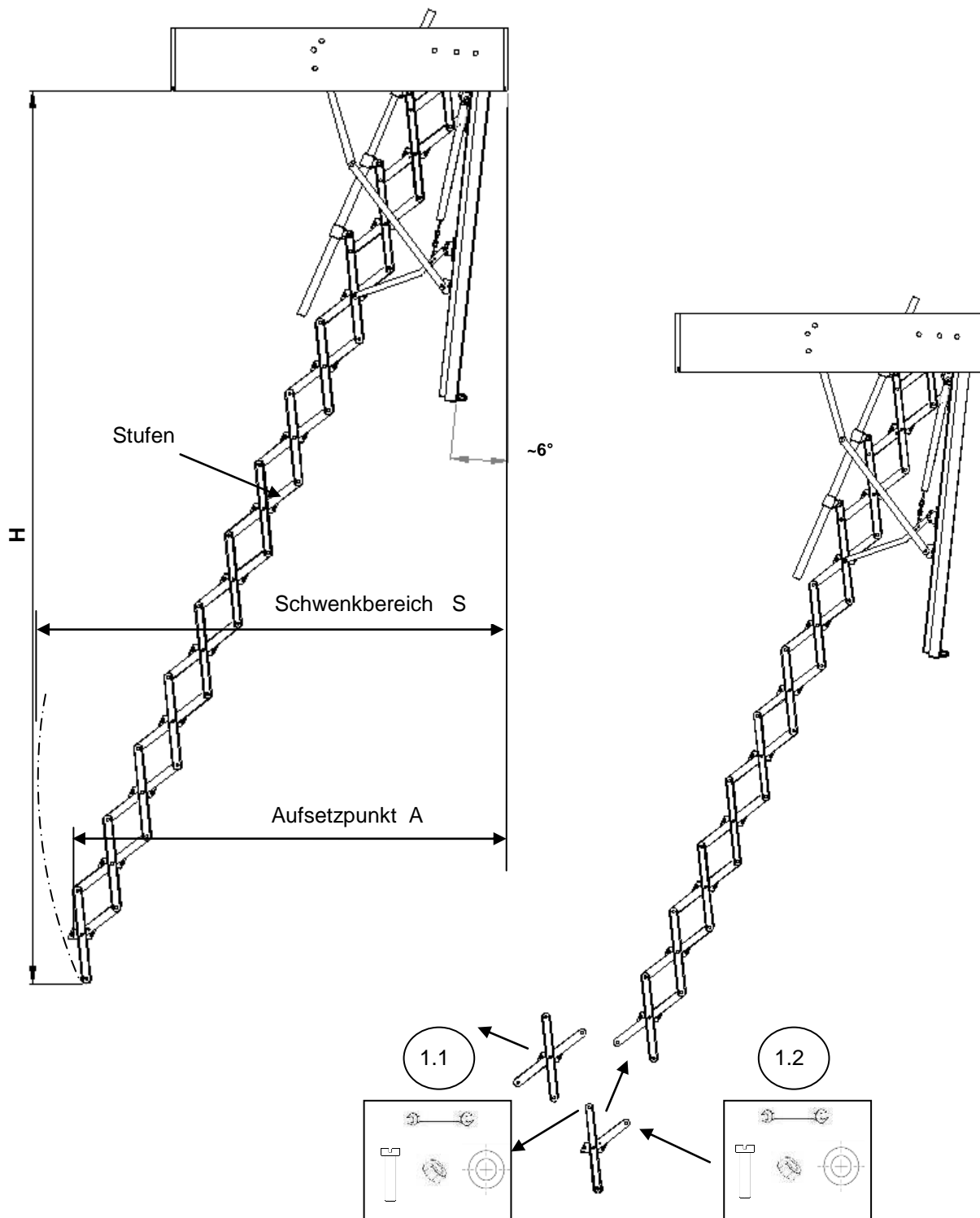
2 teilige Holzleiter R



Scherentreppe M

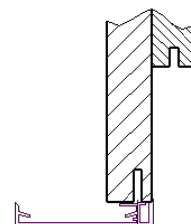
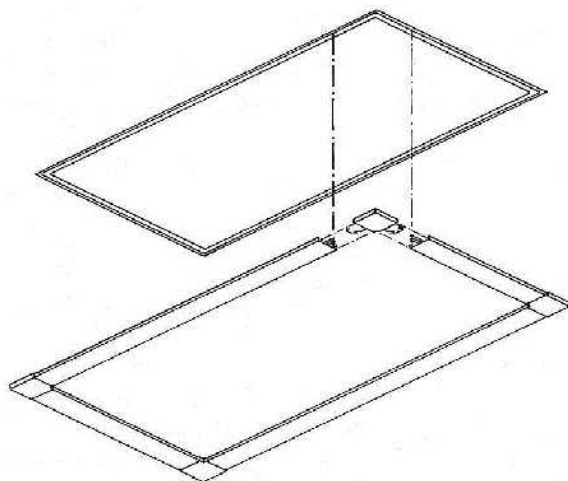


H cm	Stufen	A cm	S cm
200 – 225	9	1200 – 1080	1230
>225 – 250	10	1210 – 1310	1340
>250 – 275	11	1310 – 1415	1450
>275 – 300	12	1410 – 1510	1565
>300 – 325	13	1520 – 1630	1675

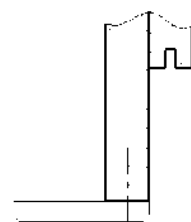
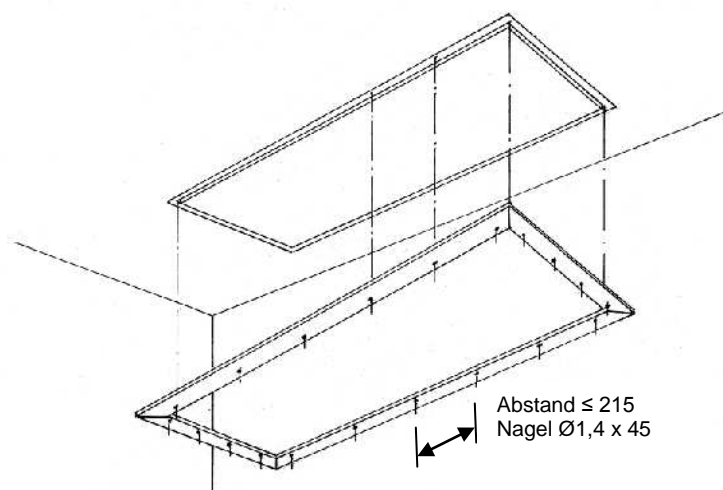


7

- MONTAGE ABDECKLEISTEN
- MONTAGE DES LISTEAUX DE RECOUVREMENT
- FITTING THE COVER STRIPS
- MONTAGE AFDEKLATTEN
- MONTAJE DE LOS LISTONES COBERTORES
- MONTAGGIO LISTELLI DI COPERTURA
- MONTAZ LISTWY MASKUJACEJ



Abdeckleiste Kunststoff



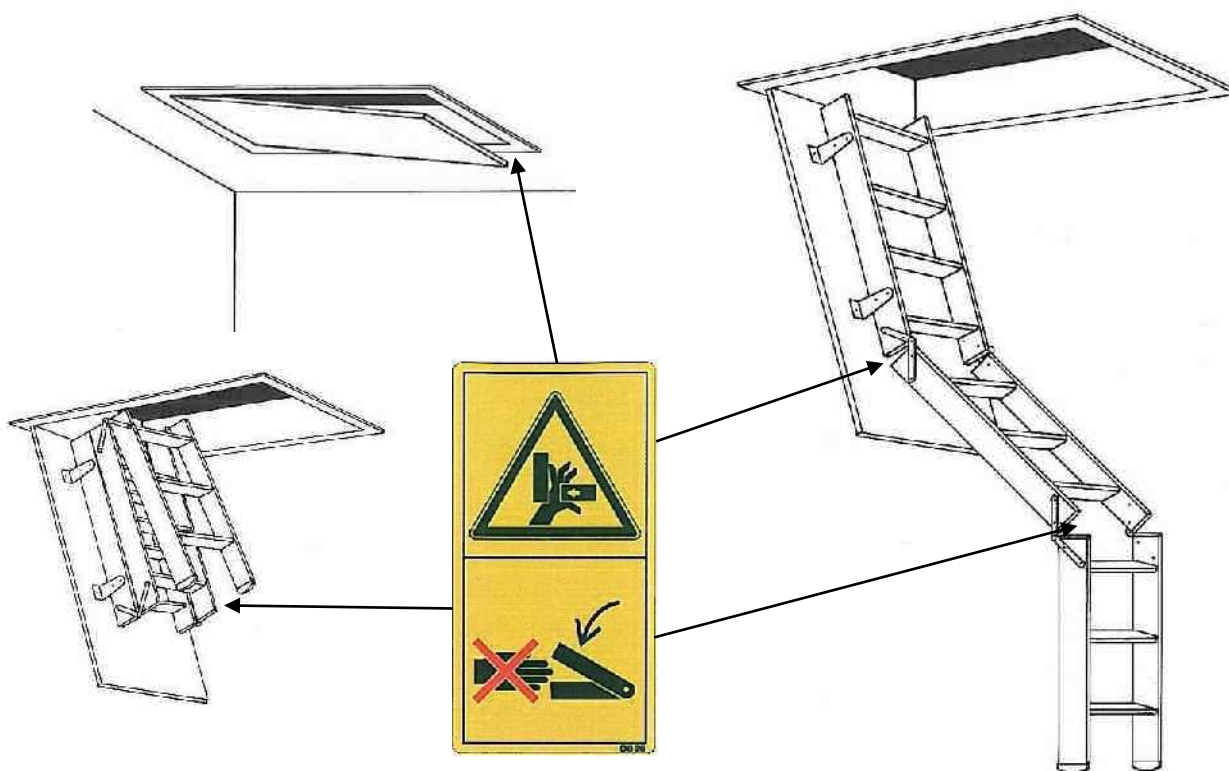
Abdeckleiste Holz

8

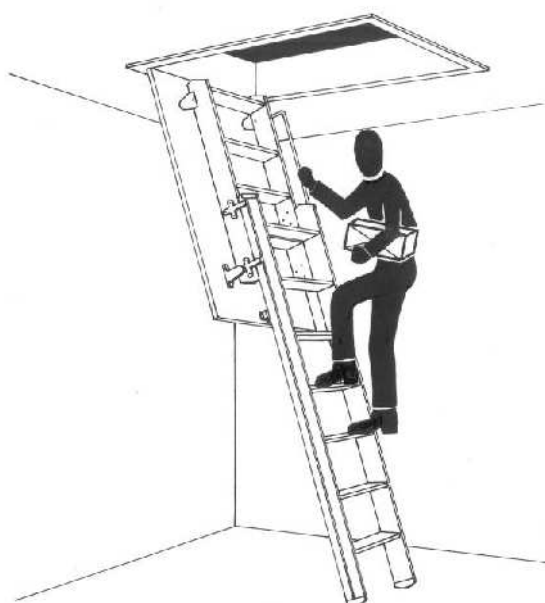
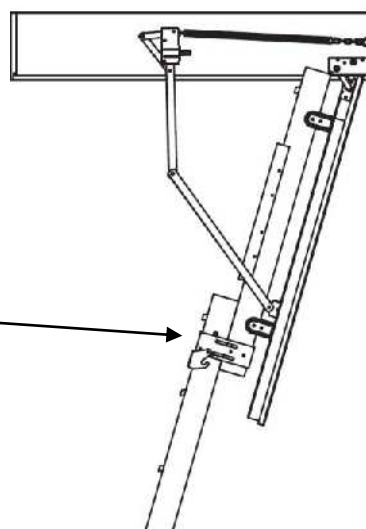
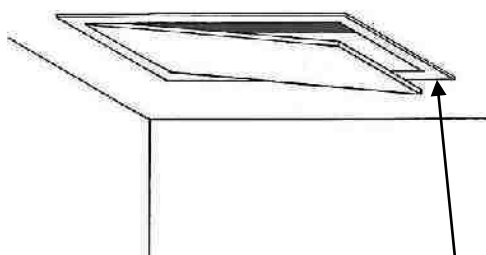
- BENUTZUNGSHINWEISE
- CONSEILS D'UTILISATION
- TIPS FOR USE
- BENODIGDE AANDACHTSPUNTEN
- CONSEJOS DE UTILIZACION
- CONSIGLI D'IMPIEGO
- WSKAZOWKI PRZY URZYTEKOWANIU



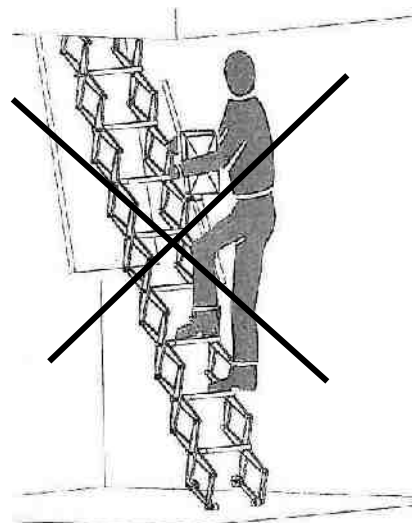
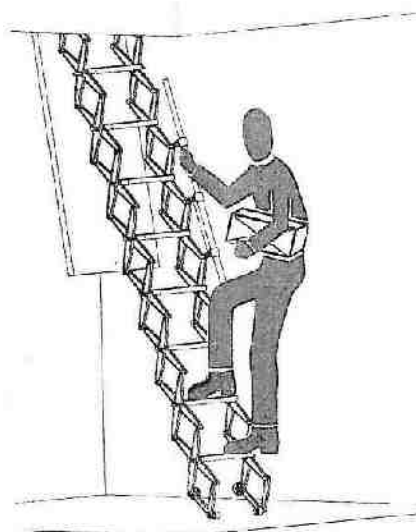
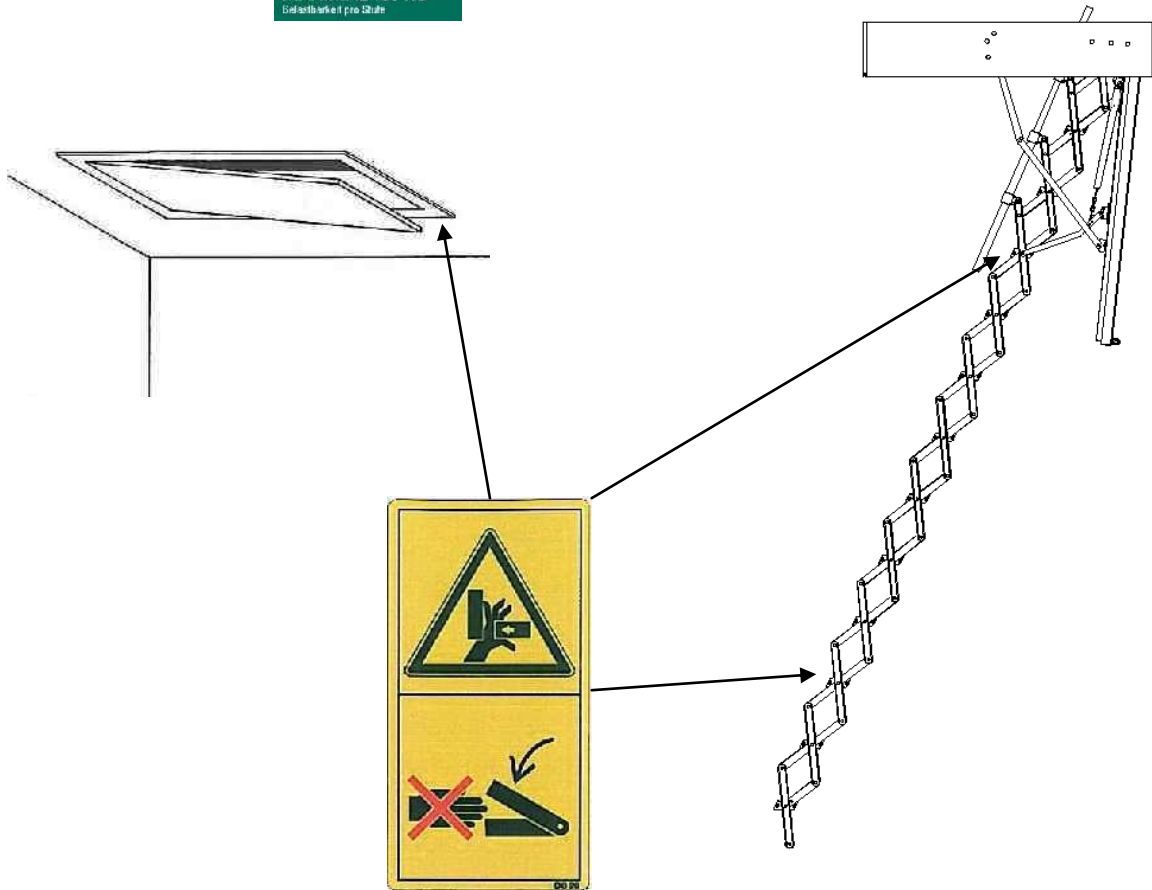
3 teilige Holzleiter C;
3 teilige Holzleiter mit Alustufen C;
3 teilige Holzleiter R



2 teilige Holzleiter C;
 2 teilige Holzleiter mit Alustufen C;
 2 teilige Holzleiter R

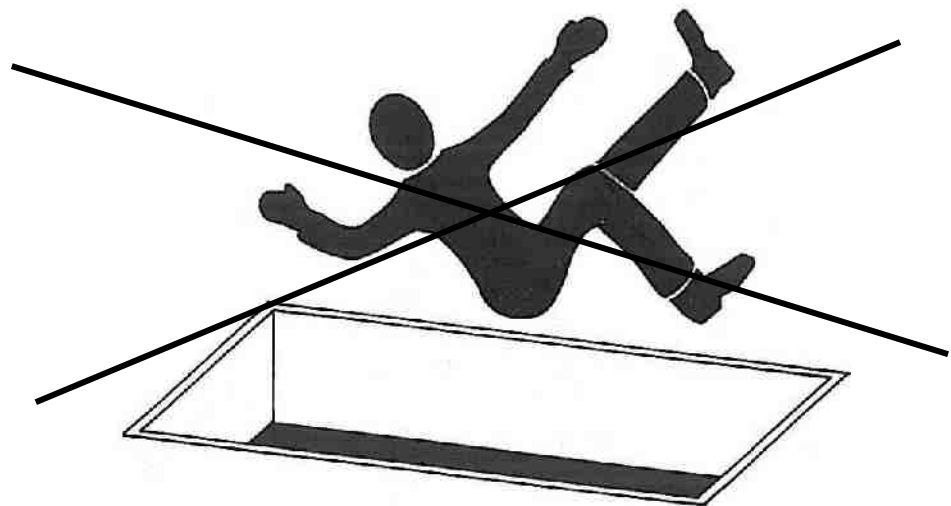
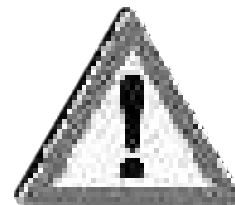
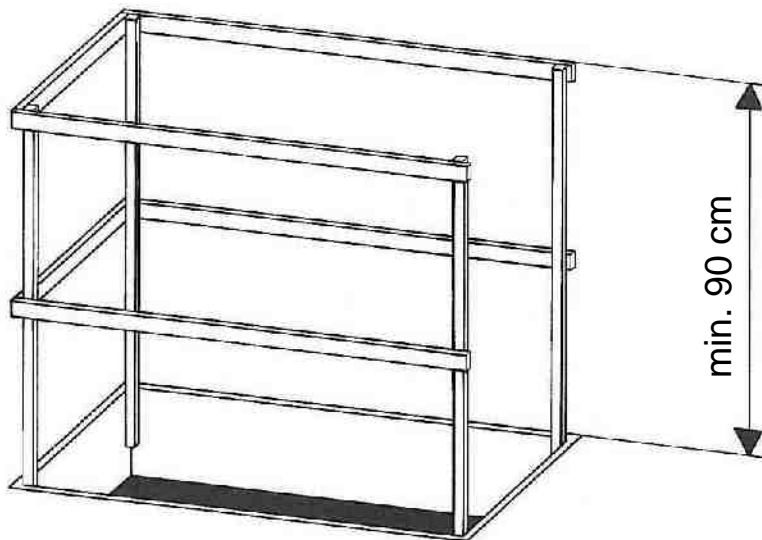


Scherentreppe M



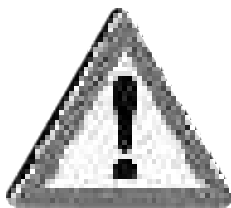
9

- DIE BODENTREPPE NICHT OHNE LUKENSCHUTZGELÄNDER BENUTZEN !
- N'UTILISEZ PAS CET ESCALIER SANS BALUSTRADE DE SECURITE !
- DO NOT USE THIS LOFT LADDER WITHOUT SAFETY RAIL !
- VOOR EEN VEILIG GEBRUIK VAN UW VLIERINGTRAP ADVISEREN WIJ EEN TRAPHEKJE TE PLAATSEN !
- NUNCA UTILIZAR ESTA ESCALERA SIN LA BARANDILLA DE SEGURIDAD !
- NON UTILIZZATE QUESTA SCALA SENZA LA BALAUSTRATA DI SICUREZZA !
- NIE KOZYSTAJ ZE SCHODOW BEZ BARIERKI OCHRONNEJ



10

- WARTUNG
- ENTRETIEN
- MAINTENANCE
- ONDERHOUDSADVIES
- CONSERVACION
- MANUTENZIONE
- KONSERWACJA



ÜBERPRÜFEN SIE EINMAL JÄHRLICH DEN FESTEN SITZ DER SCHRAUBEN UND DER MUTTERN.

VÉRIFIER LE SERRAGE DES VIS ET ÉCROUS TOUS LES ANS AU MINIMUM.

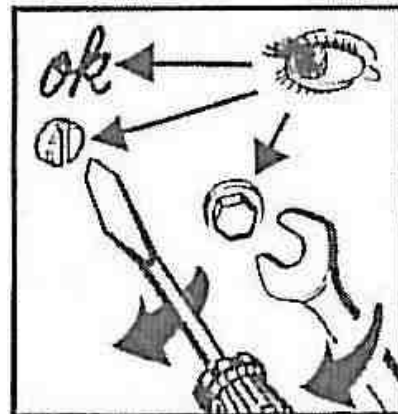
CHECK THE TIGHTNESS OF NUTS AND SCREWS AT LEAST EVERY YEAR.

MOEREN + SCHROEVEN EENMAAL PER JAAR NAKIJKEN OP VASTHEID.

VERIFIQUE EL AJUSTE DE LOS TORNILLOS Y TUERCAS TODOS LOS AÑOS, COMO MINIMO.

VERIFICARE LA CHIUSURA DELLE VITI E DEI DADI COME MINIMOL TUTTI GLI ANNI.

RAZ W ROKU SPRAWDZ CZY WSZYSTKIE SRUBY SA DOKREONE.



EINÖLEN NACH MONTAGE, DANN EINMAL JÄHRLICH.

HUILER APRÈS MONTAGE, PUIS UNE FOIS PAR AN.

OIL AFTER ASSEMBLING , THEN ONCE PER YEAR.

EENMAAL PER JAAR DE BEWEGENDE DELEN SMEREN.

ENGRASAR DESPUÉS DEL MONTAJE, AL MENOS UNA VEZ AL AÑO.

LUBRIFICARE DOPO IL MONTAGGIO ED IN SEGUITO UNA VOLTA ALL'ANNO.

NAOLIWIC PO MONTAZU, POZNIEJ RAZ NA ROK.

