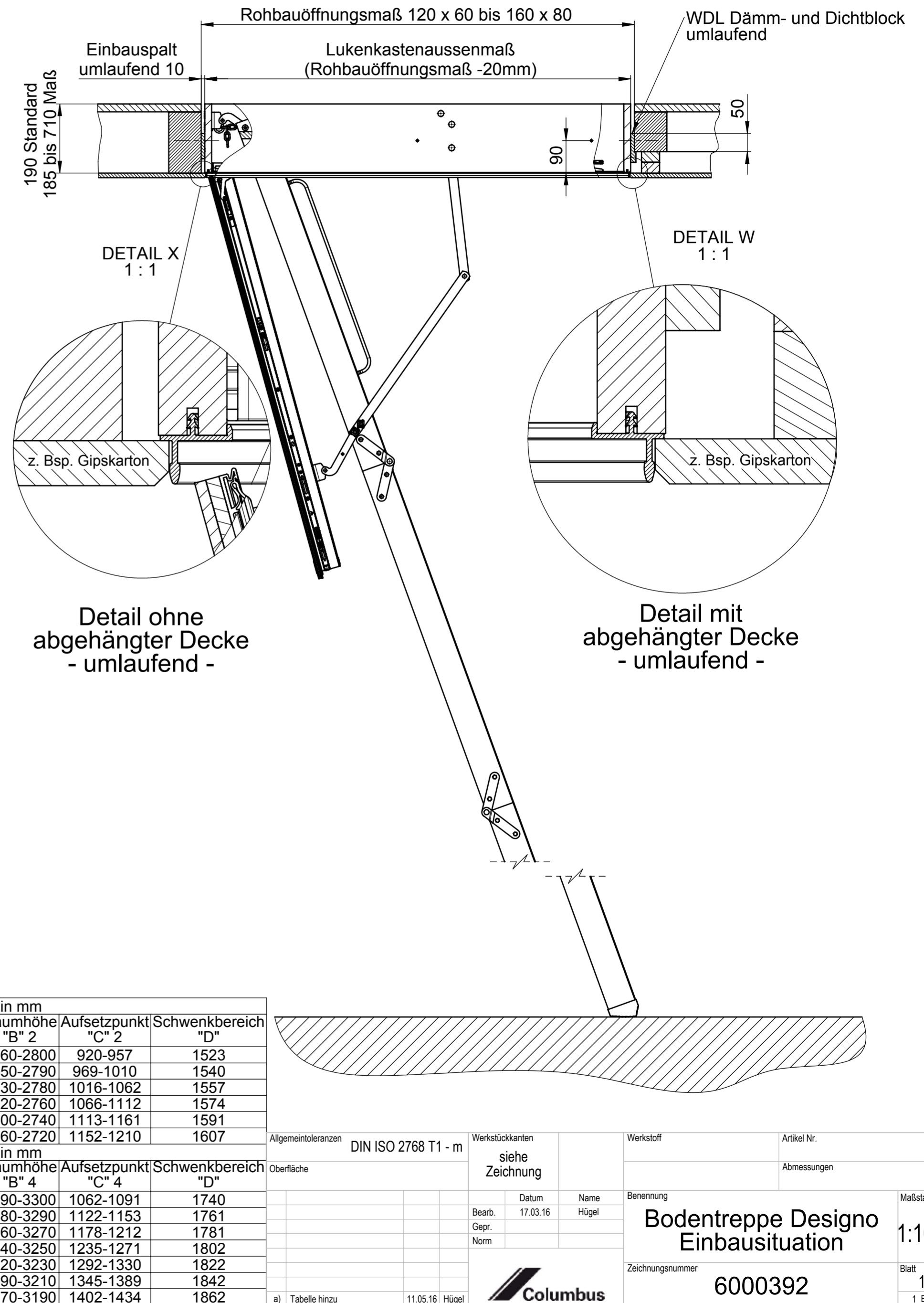
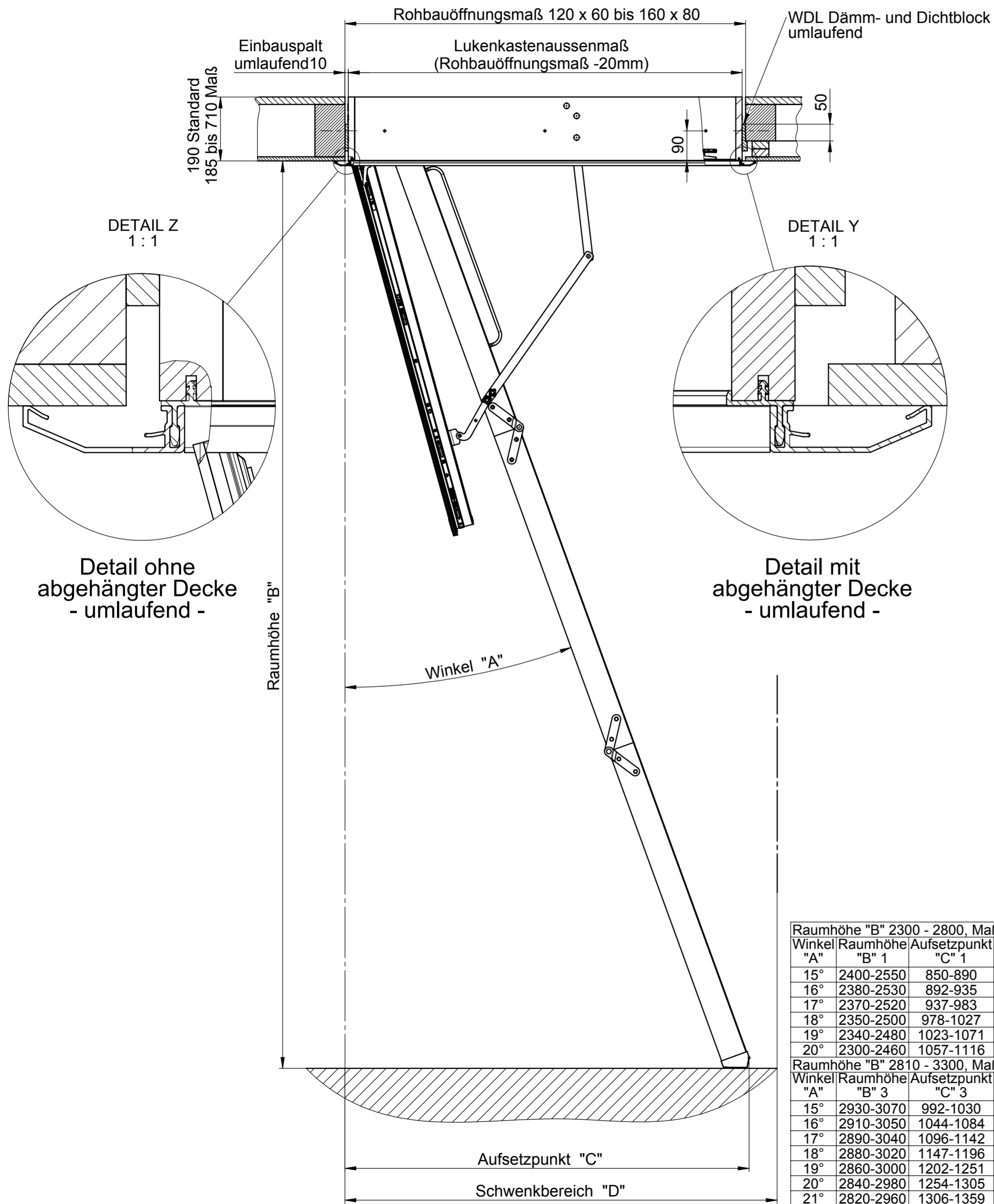


### Einbausituation mit Abdeckleisten

### Einbausituation ohne Abdeckleisten (Anschluss an Gipskarton)



Raumhöhe "B" 2300 - 2800, Maße in mm					
Winkel "A"	Raumhöhe "B" 1	Aufsetzpunkt "C" 1	Raumhöhe "B" 2	Aufsetzpunkt "C" 2	Schwenkbereich "D"
15°	2400-2550	850-890	2660-2800	920-957	1523
16°	2380-2530	892-935	2650-2790	969-1010	1540
17°	2370-2520	937-983	2630-2780	1016-1062	1557
18°	2350-2500	978-1027	2620-2760	1066-1112	1574
19°	2340-2480	1023-1071	2600-2740	1113-1161	1591
20°	2300-2460	1057-1116	2560-2720	1152-1210	1607
Raumhöhe "B" 2810 - 3300, Maße in mm					
Winkel "A"	Raumhöhe "B" 3	Aufsetzpunkt "C" 3	Raumhöhe "B" 4	Aufsetzpunkt "C" 4	Schwenkbereich "D"
15°	2930-3070	992-1030	3190-3300	1062-1091	1740
16°	2910-3050	1044-1084	3180-3290	1122-1153	1761
17°	2890-3040	1096-1142	3160-3270	1178-1212	1781
18°	2880-3020	1147-1196	3140-3250	1235-1271	1802
19°	2860-3000	1202-1251	3120-3230	1292-1330	1822
20°	2840-2980	1254-1305	3090-3210	1345-1389	1842
21°	2820-2960	1306-1359	3070-3190	1402-1434	1862
22°	2810-2940	1357-1414	3050-3160	1458-1503	1882

Allgemeintoleranzen		DIN ISO 2768 T1 - m		Werkstückkanten		Werkstoff		Artikel Nr.	
Oberfläche				siehe Zeichnung				Abmessungen	
a) Tabelle hinzu		11.05.16		Hügel		Benennung		Maßstab	
Zust. Änderung		Datum		Name		Bodentreppe Designo Einbausituation		1:10	
				Columbus		Zeichnungsnummer		Blatt	
						6000392		1	
						Entstanden aus:		Zuord.: B15/DX8	

1	7
2	8
3	9
4	10
5	11
6	12

HINWEIS: Sämtliche Informationen, die in diesem Dokument enthalten sind, sind STRENG VERTRAULICH. Jeder Empfänger dieses Dokuments ist verpflichtet, die Vertraulichkeit zu wahren. Die Weitergabe oder das Kopieren dieses Dokuments ist ohne schriftliche Genehmigung von Columbus Treppen GmbH strikt untersagt. Die Haftung für Schäden, die aus dem Gebrauch dieses Dokuments resultieren, wird ausdrücklich ausgeschlossen.