

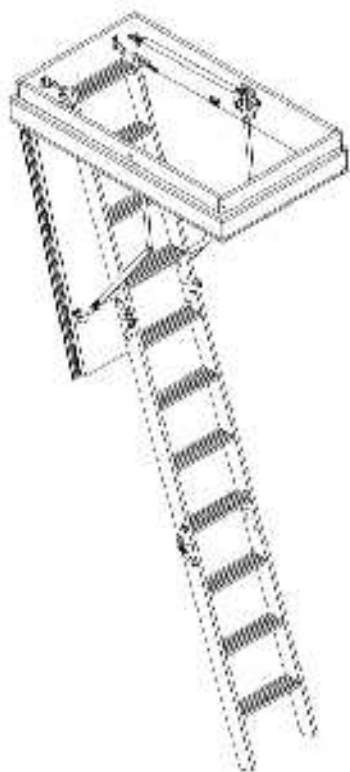
Einbauanleitung / Bedienungsanleitung

EN Installation manual
EN Operating instructions

FR Instructions de montage
FR Mode d'emploi

PL Instrukcja montażu
PL instrukcja obsługi

Bodentreppe Designo



DE Hinweise/Sicherheitshinweise

- Jede Änderung des Produkts oder ein nicht zweckmäßiges Nutzen wie beschrieben, löscht automatisch die Gewährleistung
- Die allgemeinen Unfallverhütungsvorschriften beachten.
- Die Baustelle gegen herabfallende Teile sichern.
- Bauphysikalische Grundlagen wie Wärmedämmung und Feuchteschutz beachten.
- Der Einbau und Betrieb muss bei Normalklima erfolgen.
- Unbehandelte Holzteile schützen
- Waagrecht, trocken und nicht im Freien lagern
- Technische Änderungen vorbehalten.
- Verwenden Sie nur unveränderte Columbus Originalteile.
- Beachten Sie Ihre landesspezifischen Bestimmungen.
- Erst nach kompletter Montage begehen

EN notes / safety notes

- Every modification of the product or a not appropriate use of the product leads to loss of warranty
- Please observe the safety regulations
- Please make sure that no parts can fall down.
- Please note the basics of building physics and in particular thermal insulation and protection against moisture
- The installation and the use must take place in a normal climate
- Please protect untreated wood
- Please store the stair horizontally and dry. Please do not store the stair outside
- Technical changes reserved
- Please use only COLUMBUS genuine parts and spare parts
- Please note national regulations
- Please install the stair completely before you use the stair

FR Instructions/instructions de sécurité

- Chaque changement du produit ou utilisation détournée comme défini, supprime la garantie automatiquement
- Respectez les instructions pour la prévention des accidents;
- Sécurisez le chantier contre la chute des pièces.
- Respectez les principes de la physique du bâtiment comme isolation thermique et protection contre l'humidité.
- Le montage et le service doivent être réalisés à climat normal
- Protégez les pièces en bois non traitées ;
- A conserver à l'horizontale, au sec et pas au dehors
- Sous réserve de modifications techniques
- Utilisez uniquement des pièces d'origine non modifiés.
- Respectez les réglementations spécifiques de votre pays
- Utiliser seulement après du montage complet

PL Tips/ Informacje Bezpieczeństwa

- Jakikolwiek samodzielne zmiany w produkcji lub niewskazane użytkowanie automatycznie anuluje umowę gwarancyjną
- Proszę przestrzegać ogólne zasady bezpieczeństwa;
- Miejsce zabudowy proszę zabezpieczyć tak, aby żadna z części nie zsunęła się i nie spadła nikomu na głowę.
- Proszę zwracać uwagę na podstawowe zasady/ przepisy budowlano-fizyczne dotyczące np: ocieplenia, wilgoci
- Montaż i użytkowanie tylko w umiarkowanym klimacie
- Niezabezpieczone części drewniane, pomalować lakierem
- Produkt przechowywać poziomo w suchym, zamkniętym pomieszczeniu
- Proszę zwracać uwagę na zmiany techniczne.
- Proszę korzystać tylko z oryginalnych części Columbus
- Proszę dostosowywać się do specyficznych zasad regionalnych
- Produkt gotowy do użytku tylko po zakończonym montażu



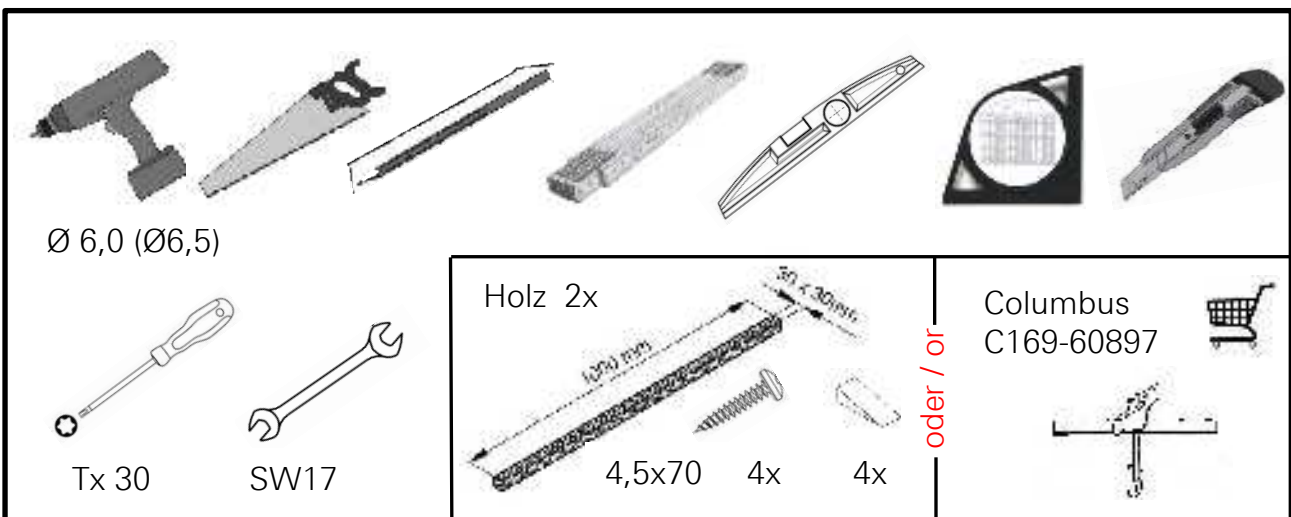
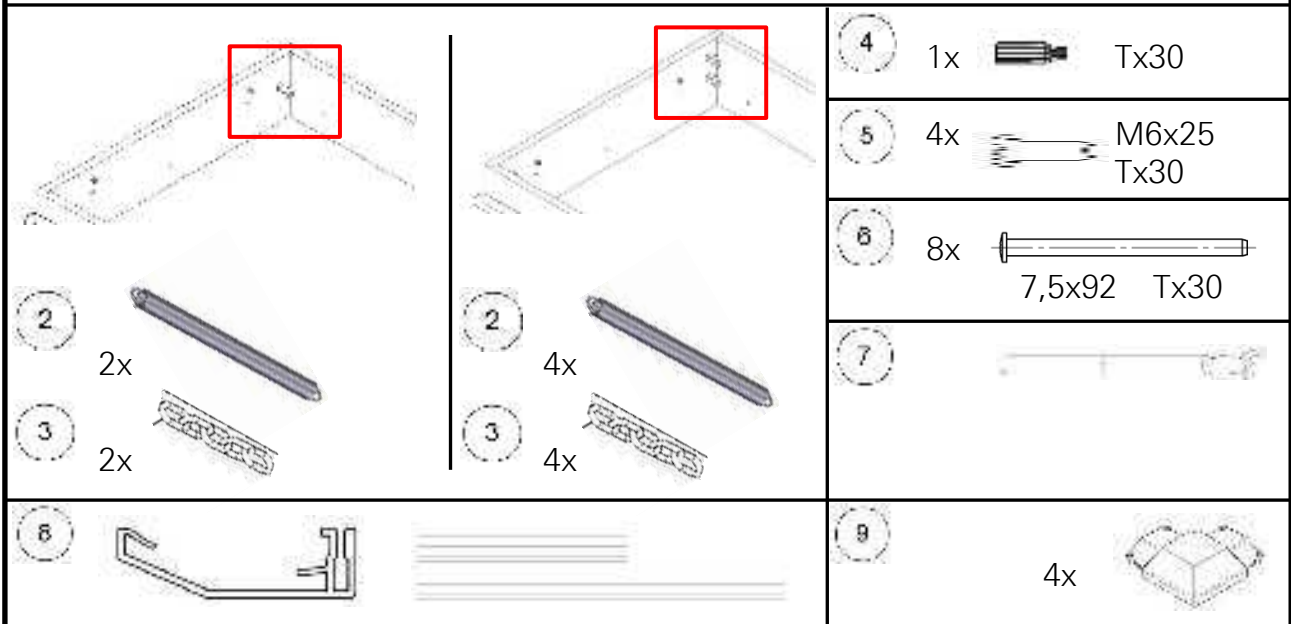
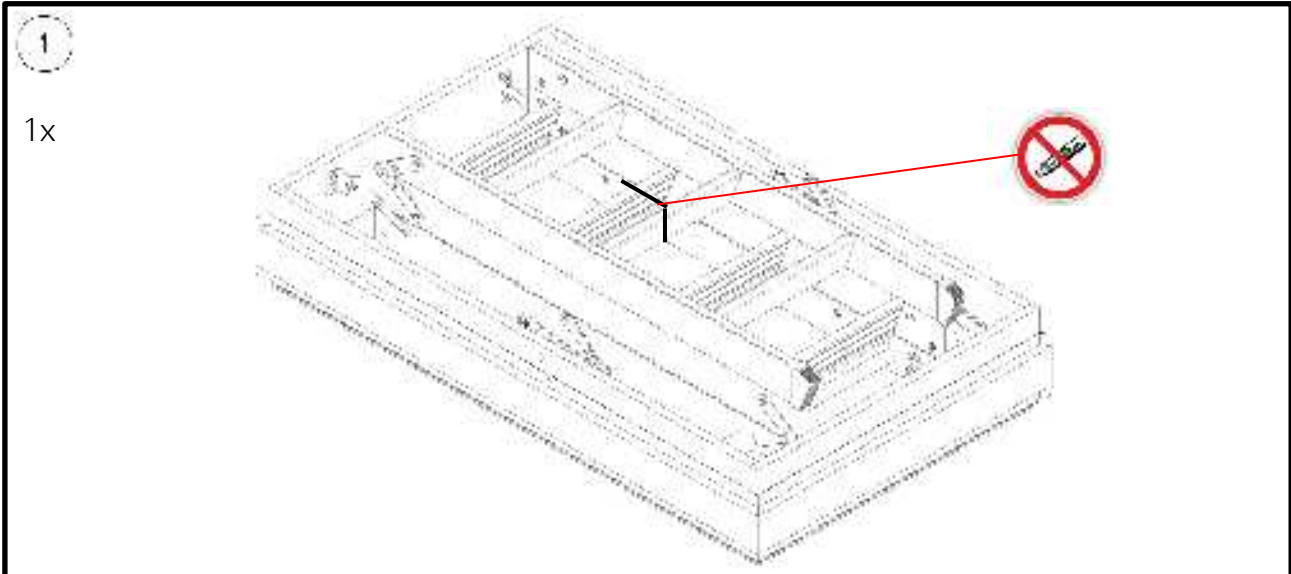
.....2



.....2

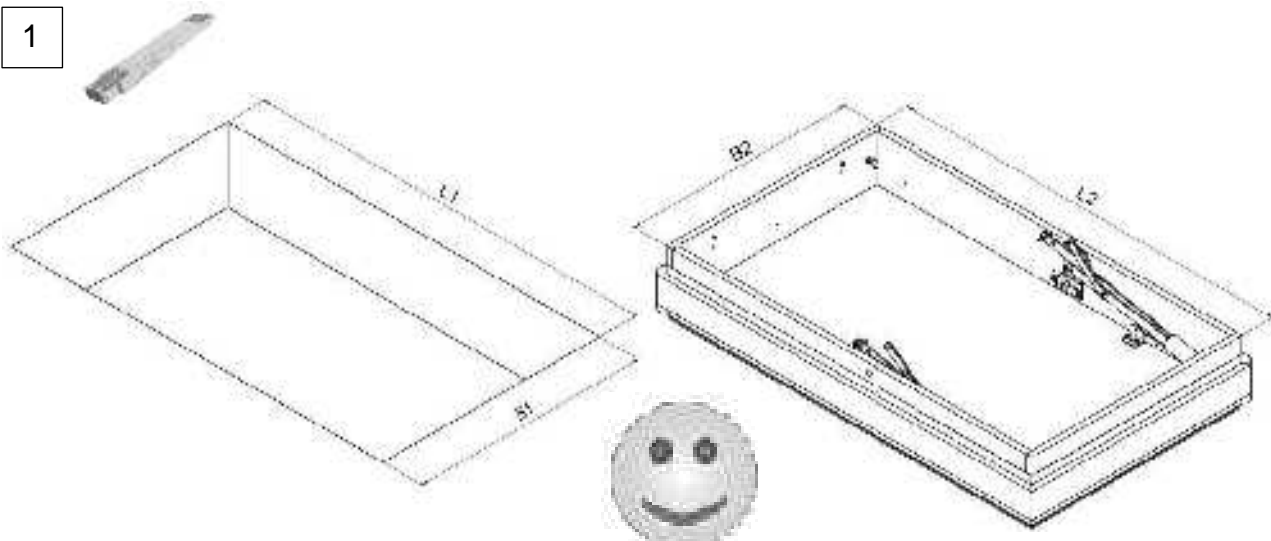


.....12





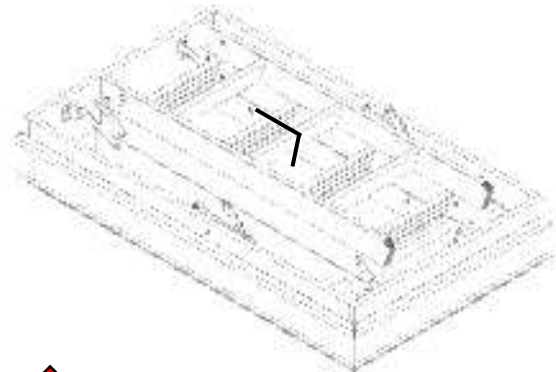
1



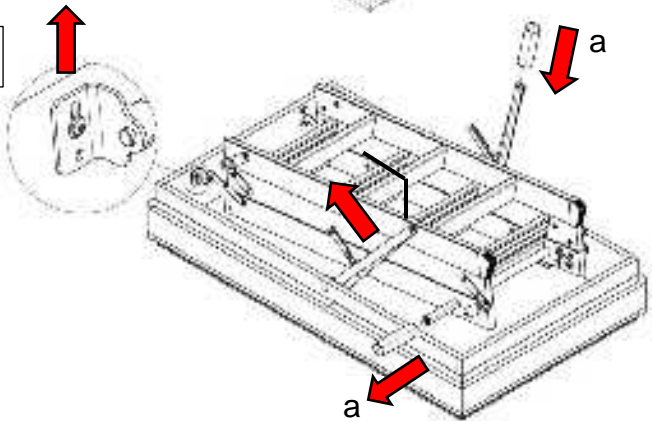
L1 - L2 = 20mm
B1 - B2 = 20mm



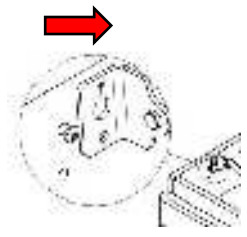
2



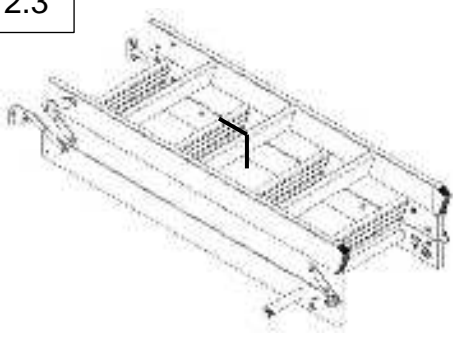
2.1



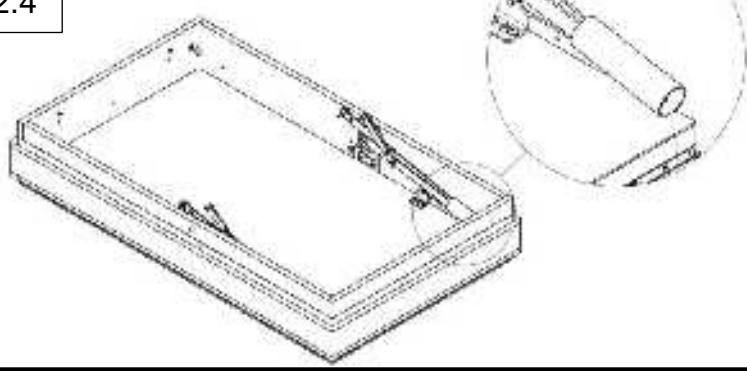
2.2



2.3

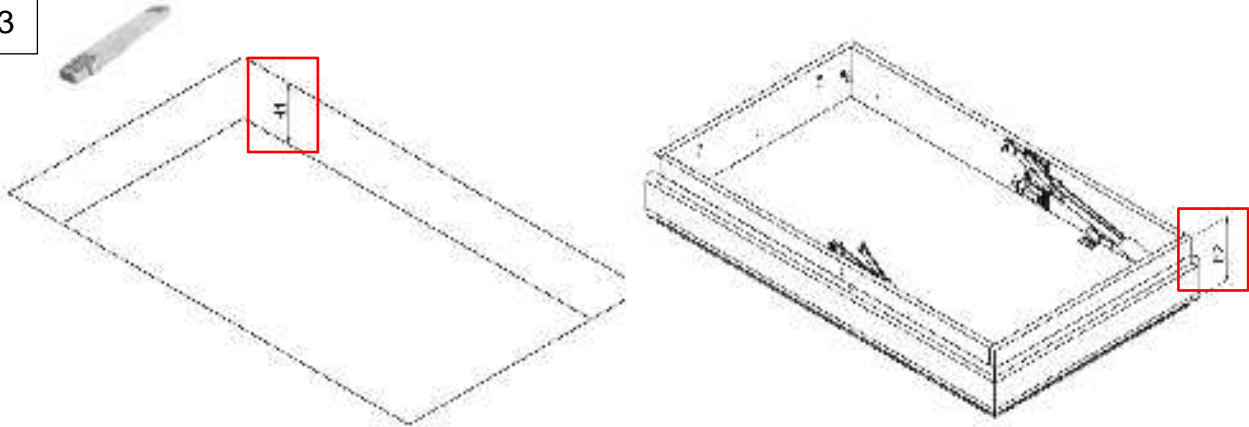


2.4



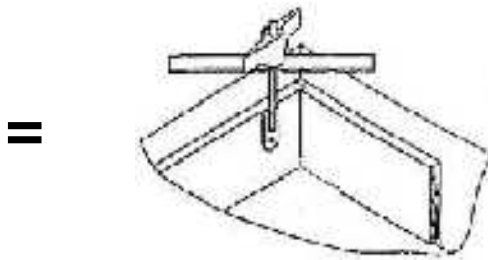
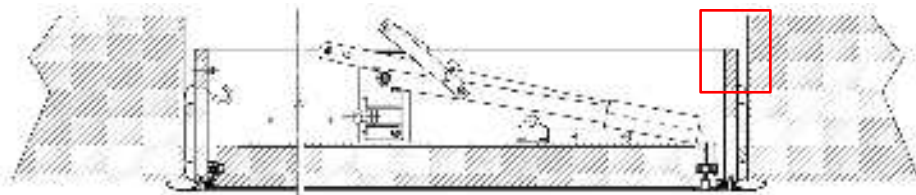


3



3.1

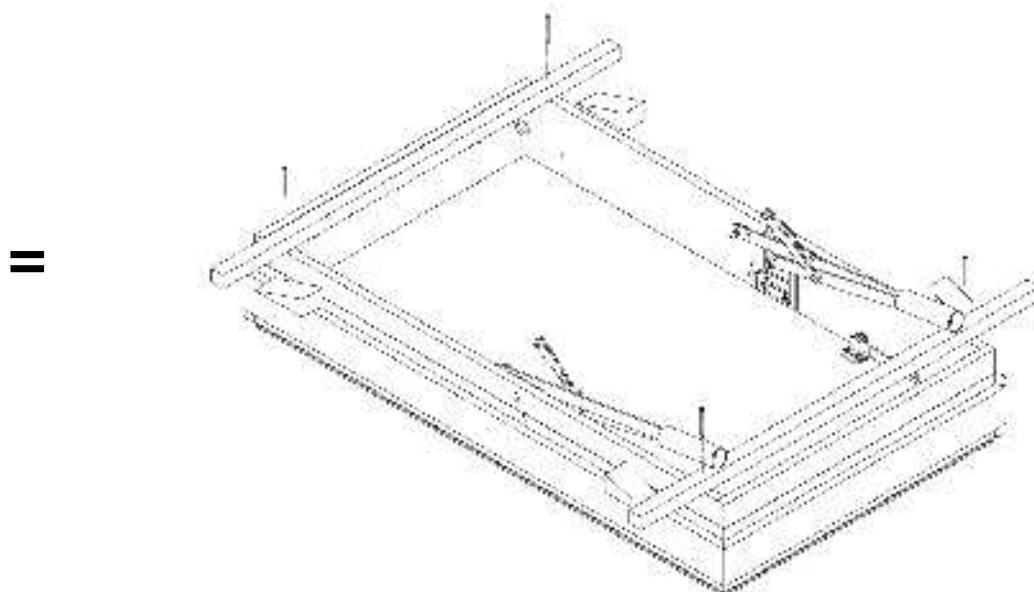
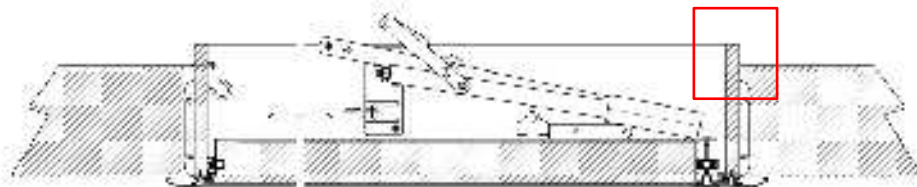
$H1 > H2$



Columbus
C169-60897

3.2

$H1 < H2$





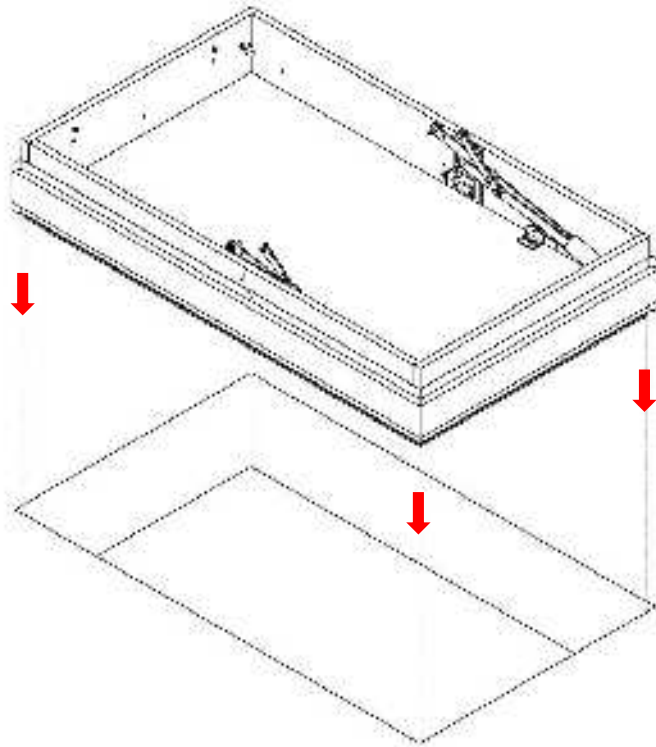
4



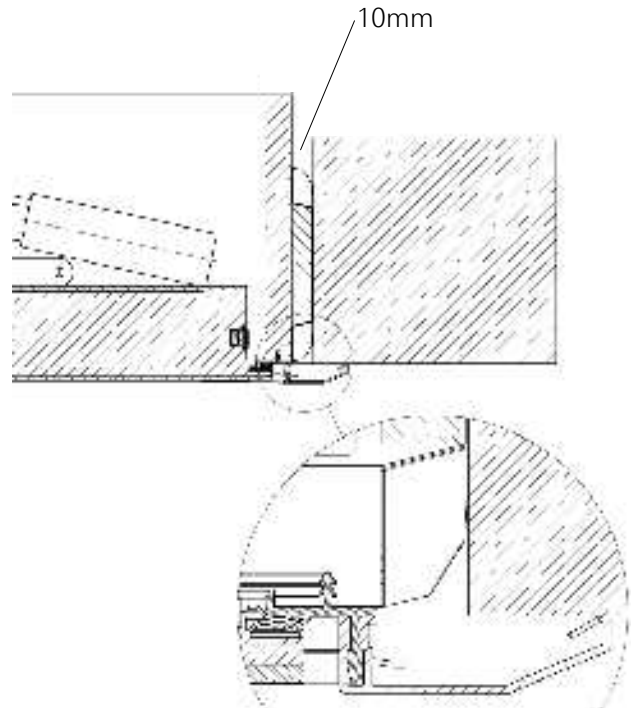
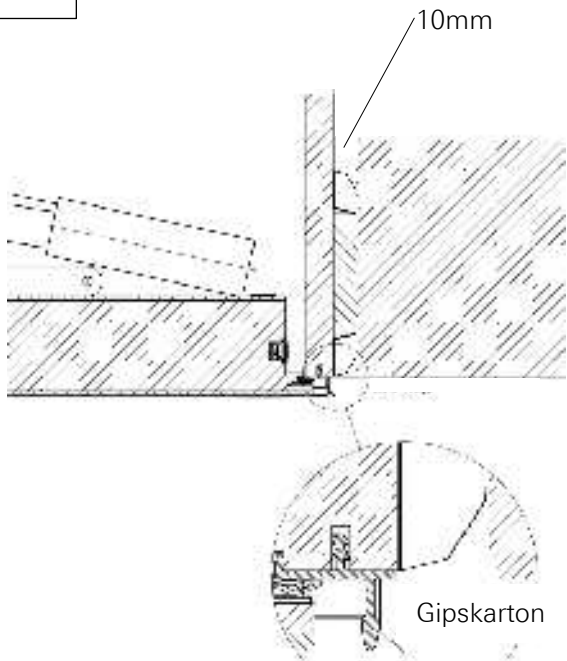
8x 7,5x92 Tx30



4 1x Tx 30

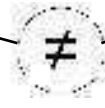
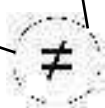
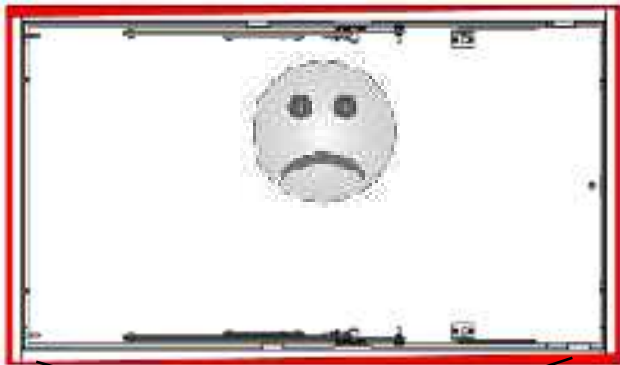
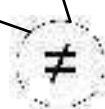
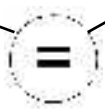
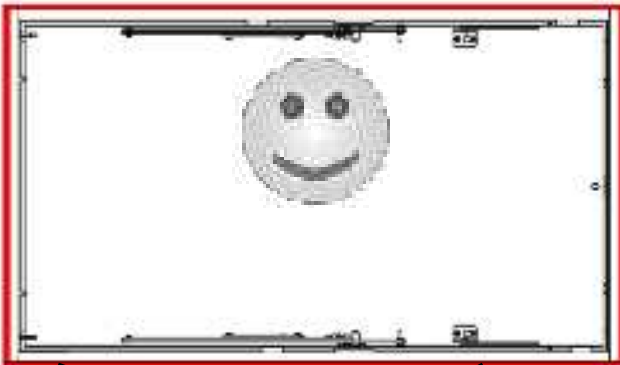
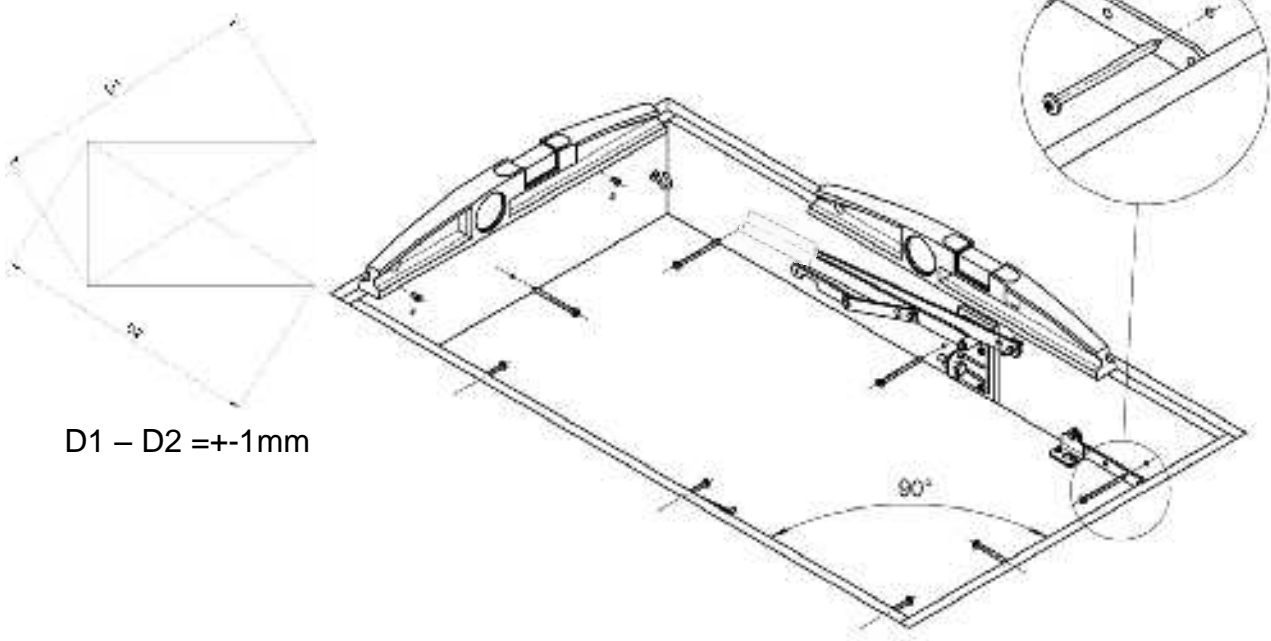


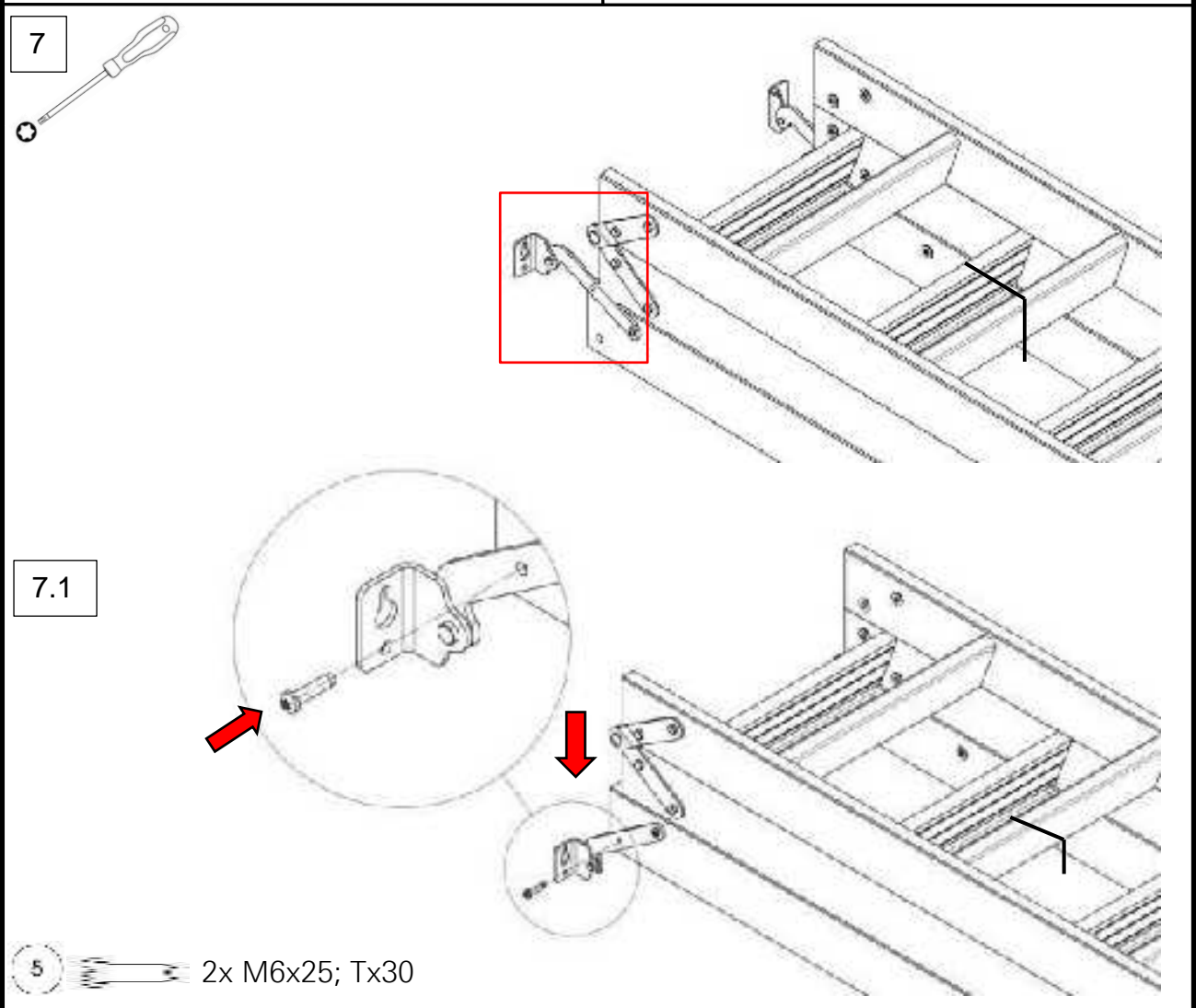
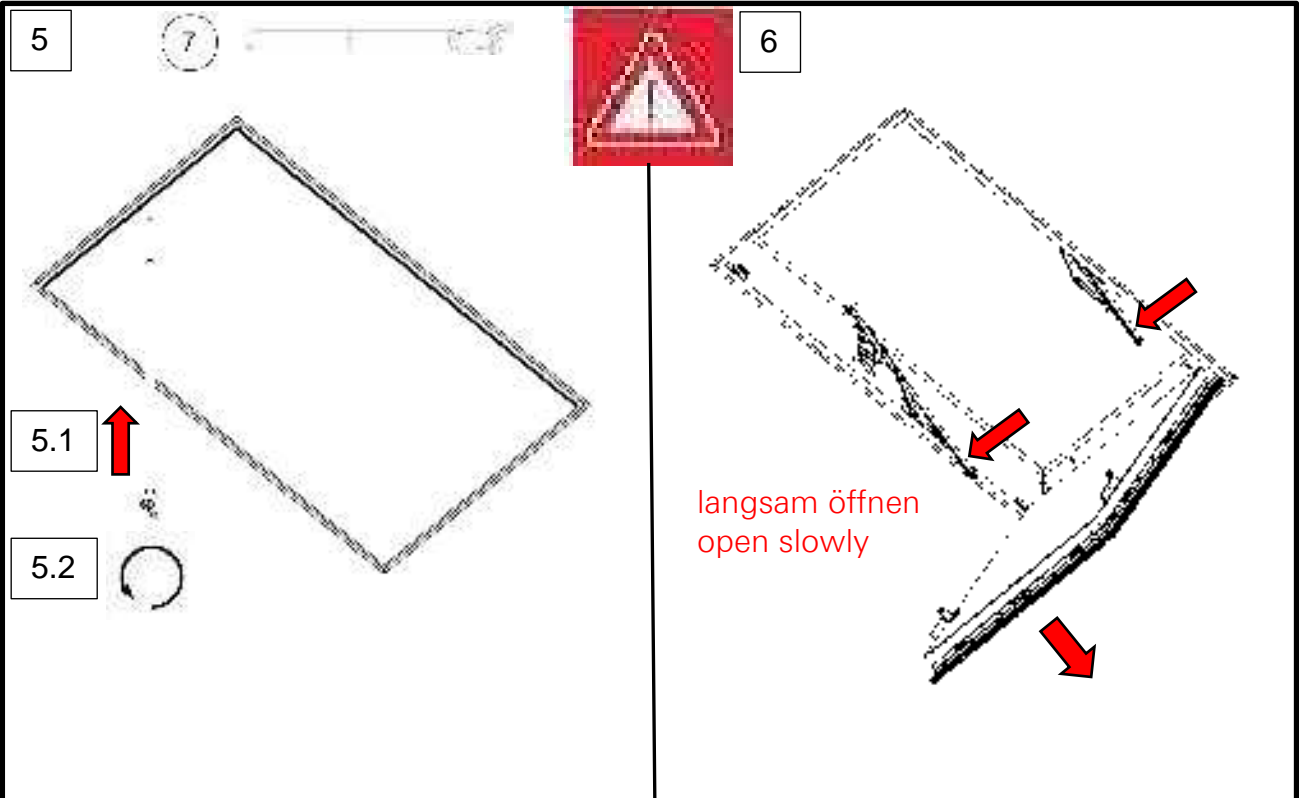
4.1

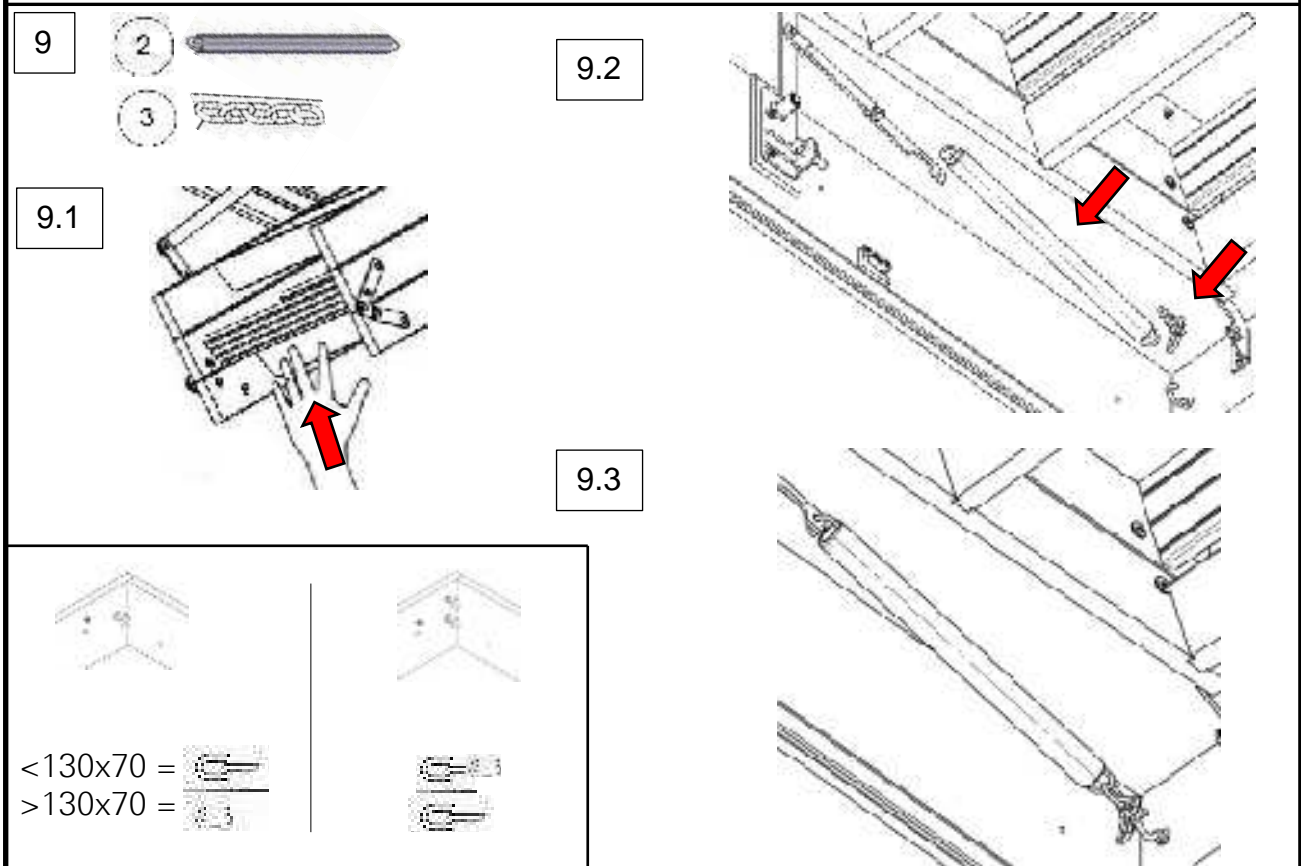
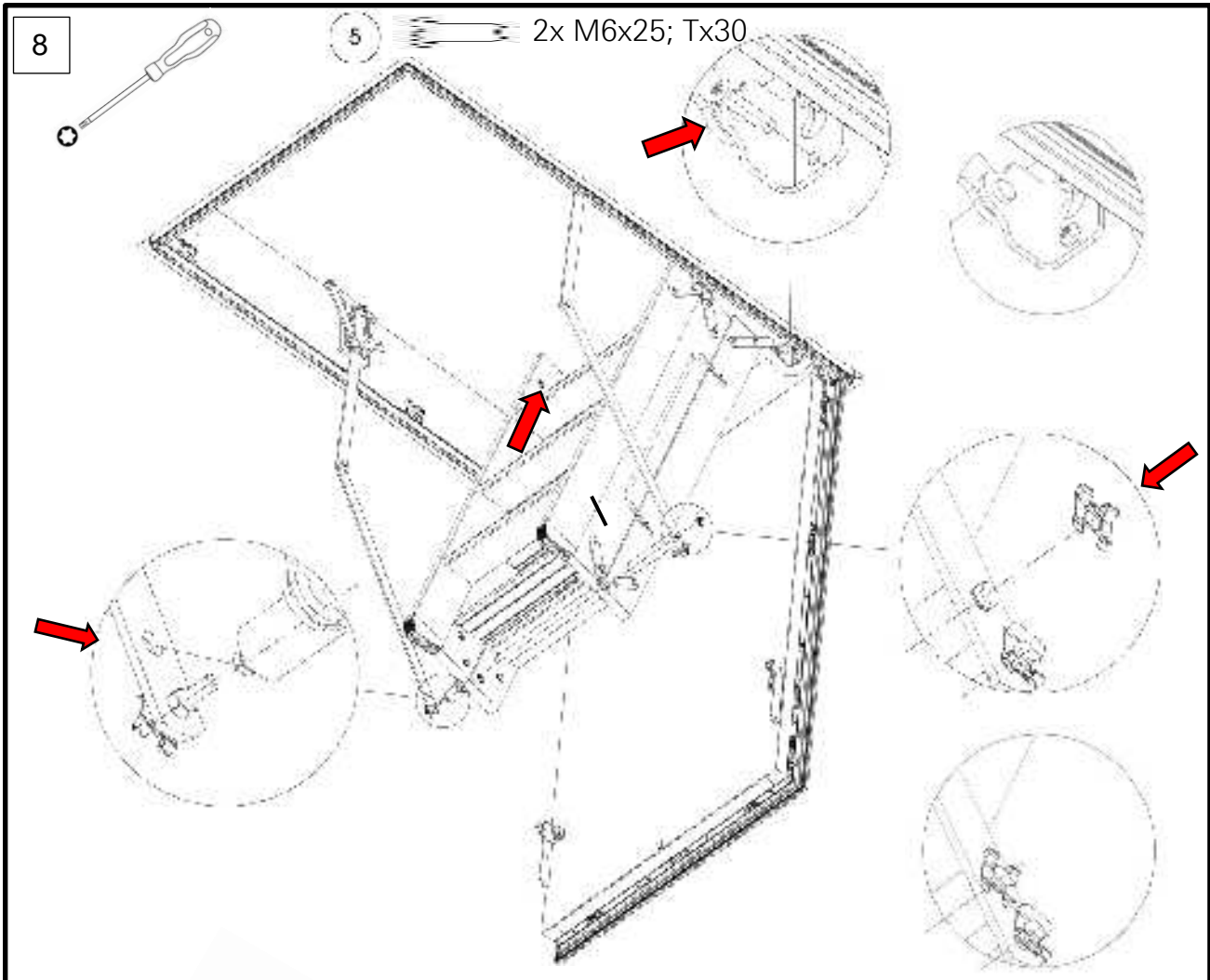


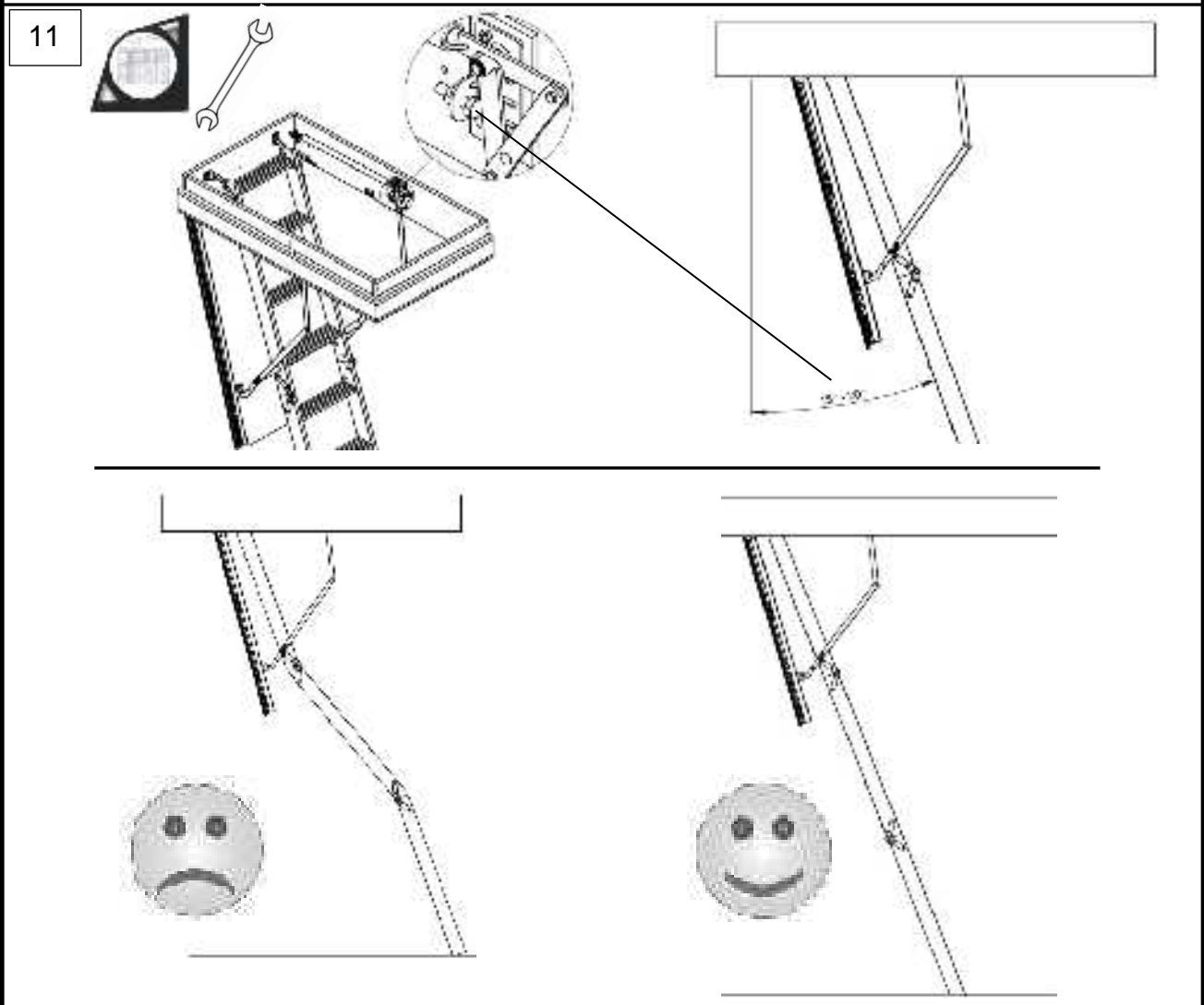
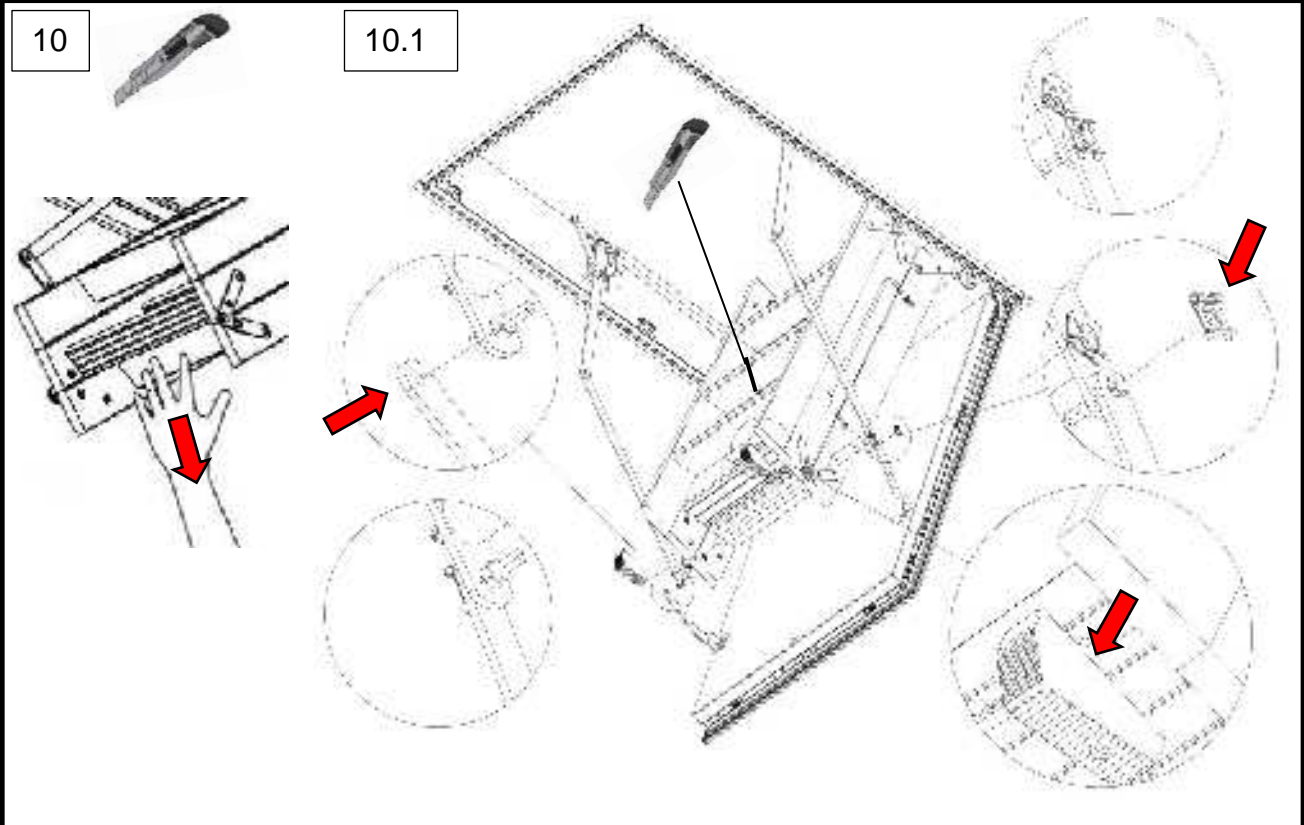


4.2



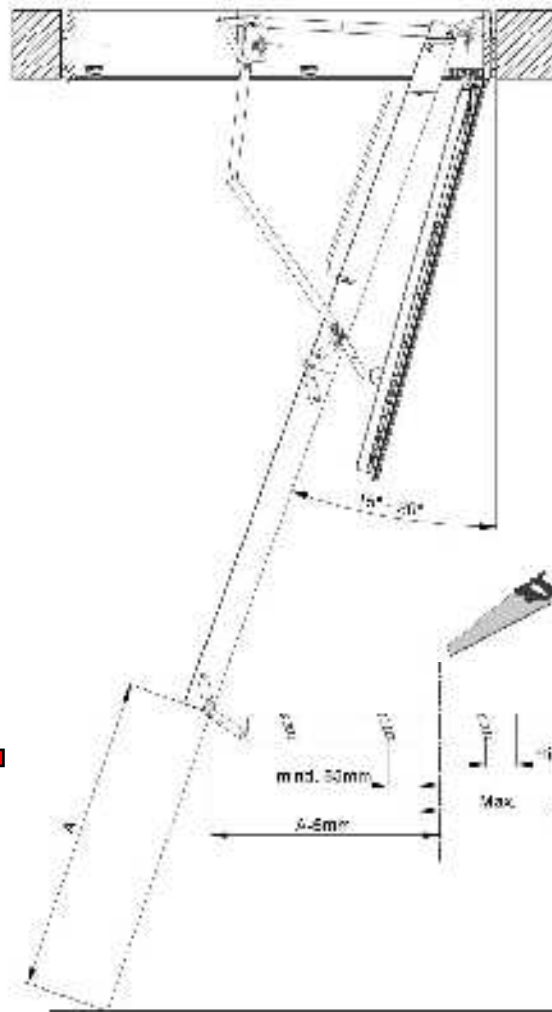




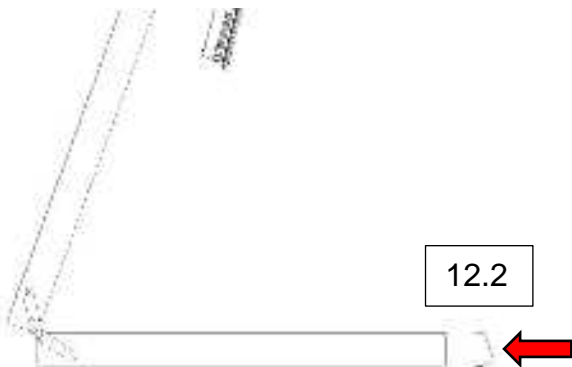




12

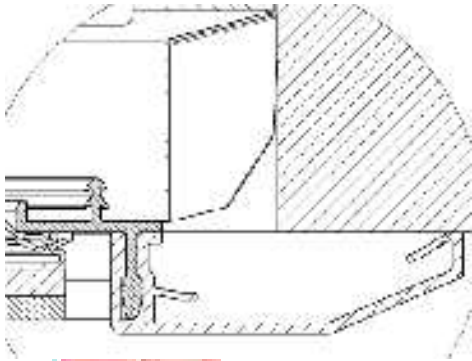
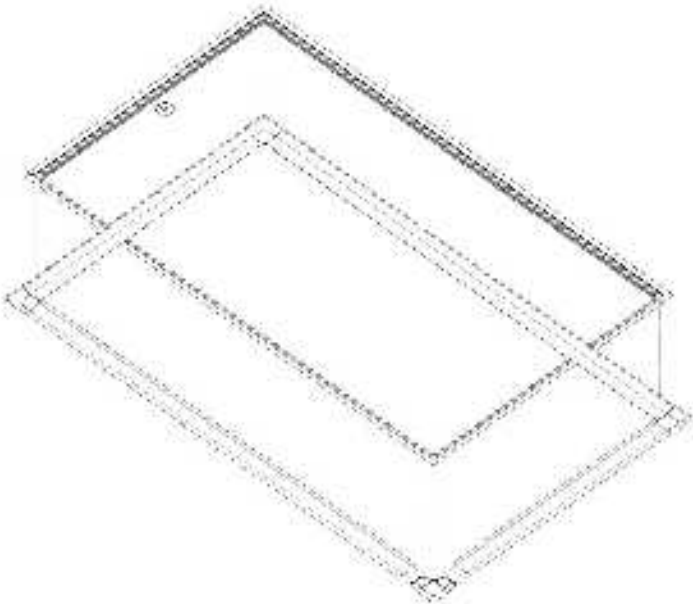


12.1



12.2

13





Bedienungsanleitung

A 	<p>geschlossen closed</p> <p>offen open</p>	B <p>langsam / slow</p>	öffnen / open
C 	D 	E 	

E 	D 	C 	schließen / close
B 	A <p>offen open</p> <p>geschlossen closed</p>		

